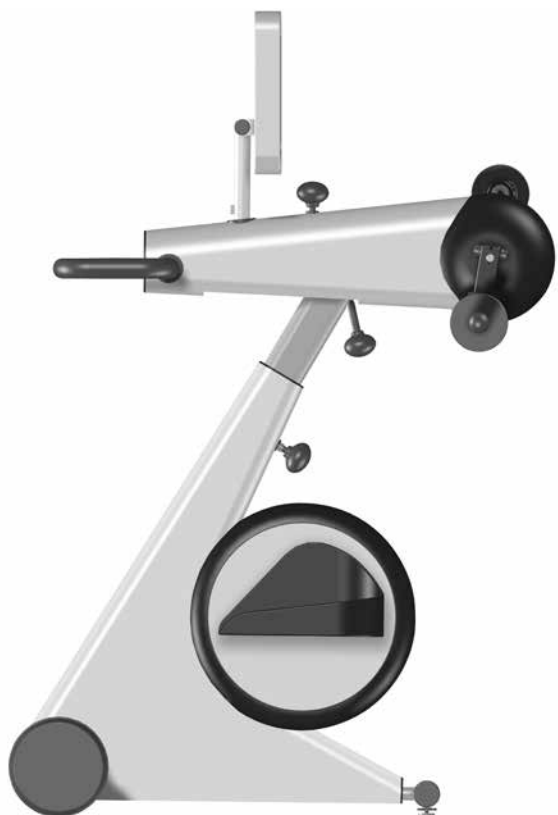
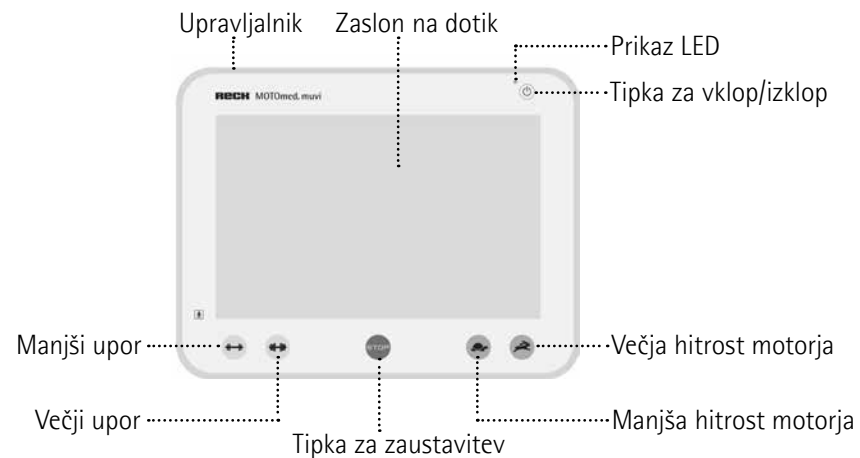
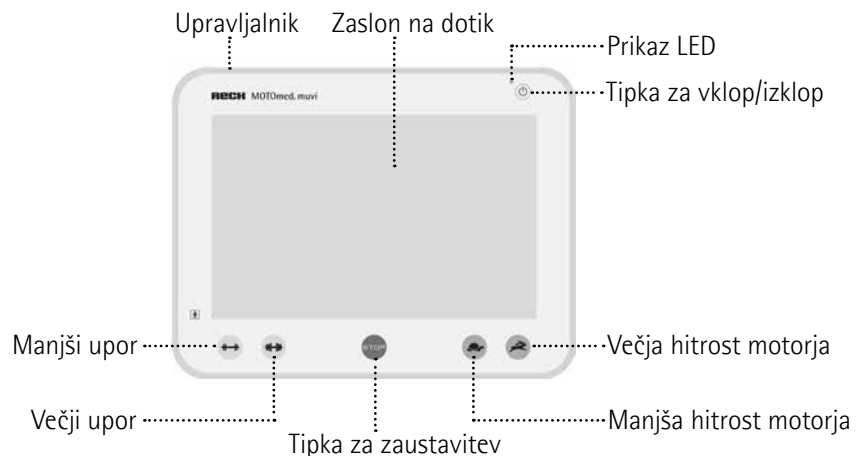


Navodila za uporabo MOTOmed[®] muvi



RECK





- en Please use the MOTOMed only after you have read the instruction manual. If you should not understand the language of the present version, please request the instruction manual in your national language.
- de Benutzen Sie das MOTOMed erst, nachdem Sie die Gebrauchsanweisung gelesen haben. Sollten Sie die vorliegende Sprachversion nicht verstehen, fordern Sie bitte eine Anleitung in Ihrer Landessprache an.
- fr Avant de commencer votre entraînement MOTOMed, veuillez lire les instructions d'utilisation. Si ces instructions d'utilisation ne correspondent pas à votre langue, n'hésitez pas à nous demander une autre traduction.
- es Utilice el MOTOMed sólo después de haber leído las instrucciones de uso. Si no entiende el idioma de la presente versión, por favor exija un manual en su lengua nacional.
- pt Só use o MOTOMed depois de ter lido as instruções de uso. Caso não compreenda o idioma destas instruções de uso, peça por favor uma orientação em seu idioma nacional.
- it Per un ottimo funzionamento del MOTOMed leggere le istruzioni per l'uso. Se riscontrate qualche difficoltà riguardo la vostra lingua madre consultate il vostro servizio assistenza.
- nl Neem uw MOTOMed pas in gebruik nadat u de gebruiksaanwijzing hebt gelezen. Indien de gebruiksaanwijzing niet overeenstemt met uw moedertaal, aarzel dan niet ons te contacteren en een andere taalversie aan te vragen.
- sv Använd MOTOMeden endast, efter du har läst fungerande anvisningen. Om dig bör inte förstå den tillgängliga språkversionen, förfrågan var god a vägledning i ditt nationella språk.
- da MOTOMed må først anvendes, når brugsanvisningen er gennemlæst. Forstår du ikke vedlagte brugsanvisning, rekvirer en dansk vejledning hos ProTerapi.
- pl Przed skorzystaniem z urządzenia MOTOMed prosimy zapoznać się z instrukcją obsługi. Jeśli instrukcja obsługi jest napisana w języku obcym ządajcie Państwo instrukcji w języku przez Państwa znanym.
- sl Napravo MOTOMed uporabljajte le, ko preberete navodila za uporabo. Če tega jezika ne razumete, zahtevajte navodila v jeziku svoje države.

Lepo, blago in pametno ...

Čestitamo! Z nakupom naprave MOTOMed ste sprejeli dobro odločitev. Ta naprava za gibalno terapijo vam zagotavlja vrhunsko zmogljivost. Deluje z najsodobnejšo računalniško tehnologijo in je inovativen kakovostni izdelek podjetja RECK, »Made in Germany«.

MOTOMed je naprava za motorno podprto gibalno terapijo, ki misli z vami. Vsak dan uživajte v terapiji s pozitivnimi učinki.

Stran 11 Ta navodila za uporabo vam pomagajo spoznati napravo MOTOMed. Varno vas vodijo skozi njene funkcije in upravljanje ter vam zagotavljajo številne nasvete in navodila za optimalno uporabo vaše nove naprave za gibalno terapijo. Prosimo vas, da pred začetkom uporabe naprave MOTOMed preberete poglavje *Previdnostni ukrepi* v poglavju 2.

Stran 57 Če imate dodatna vprašanja ali pripombe, vam je seveda z veseljem na voljo naša usposobljena svetovalna ekipa MOTOMed iz podjetja RECK.

Želimo vam veliko veselja in dejavnosti z napravo MOTOMed.

Stran 5	Uvod	1
11	Previdnostni ukrepi	2
17	Pregled	3
23	Začetek uporabe, prevoz	4
31	Upravljanje	5
39	Pribor	6
47	Odpravljanje motenj	7
51	Čiščenje, vzdrževanje, recikliranje	8
53	Tehnični podatki, znaki	9
57	Servis	10
59	Navodila za elektromagnetno združljivost	11
63	Stvarno kazalo	12

- 6 **Informacije o teh navodilih za uporabo**
- 7 **Namen**
- 7 **Namenska uporaba**
- 7 **Izključitev odgovornosti**
- 8 **Cilji zdravljenja**
- 8 **Indikacije (zdravstvena stanja)**
- 9 **Kontraindikacije**
- 9 **Neželeni stranski učinki**

Informacije o teh navodilih za uporabo

Pred prvo uporabo skrbno preberite ta navodila za uporabo in upoštevajte navedene točke. Navodila za uporabo shranite za poznejšo uporabo.

Ta navodila za uporabo vsebujejo varnostne informacije, s katerimi lahko prepoznate in se izognete nevarnostim.

Tri signalne besede in naslednji simbol poudarjajo potencialne nevarnosti:

NEVARNOST Označuje neposredno grozečo nevarnost z visokim tveganjem, ki lahko povzroči smrt ali hude telesne poškodbe, če se ji ne izognete.



OPOZORILO Označuje možno nevarnost s srednjo stopnjo tveganja, ki lahko, če se ji ne izognete, povzroči smrt ali (hude) telesne poškodbe.



PREVIDNO Označuje nevarnost z nizko stopnjo tveganja, ki lahko, če se ji ne izognete, povzroči lažje ali srednje hude telesne poškodbe ali gmotno škodo. Uporablja se lahko tudi za opozarjanje na gmotno škodo.



Naslednji simboli kažejo dodatne ali obsežnejše informacije:



Dodatne informacije o uporabi naprave MOTOMed, delih pribora in programski opremi MOTOMed.

Stran 77

Sklic na dodatne informacije ali slike na drugem mestu (tukaj na primer na strani 77).

Namen

Naprava MOTOMed je primerna izključno za pasivno, podprto in aktivno premikanje zgornjih ter spodnjih udov sedečih oseb. Med uporabo lahko napravo MOTOMed krmilite z upravljalnikom. Naprava MOTOMed je mobilna in jo lahko zato uporabljate na različnih mestih.

Namenska uporaba

Uporabnik pri tem vadi na varnem in stabilnem invalidskem vozičku ali na varnem ter stabilnem stolu (brez kolesc) z dovolj visokim hrbtnim naslonjalom pred napravo za gibalno terapijo.

Uporabnik mora sedeti pokončno in invalidski voziček ali stol se ne sme nagibati nazaj.

Naprava MOTOMed mora stati na ravni in trdni podlagi.

Splošno

Uporaba naprave MOTOMed je dopustna le, če se upoštevajo ukrepi in varnostna navodila v navodilih za uporabo ter niso prisotne kontraindikacije, ki bi jih ugotovil terapevt/zdravnik.

Nastavitve in spremembe so, razen pri upravljanju upravljalnika, dopustne le, kadar se stopalke ali ročice ne premikajo ter noge in roke niso vstavljene oz. pritrjene.

Naprava MOTOMed je namenjena za okolja v ustanovah za strokovno zdravstveno oskrbo in okolja v območjih za zdravstveno preventivo doma.

Izključitev odgovornosti

Proizvajalec in njegovi distribucijski partnerji ne prevzemajo nikakršne odgovornosti za posledice:

- nestrokovne, napačne ali nepredvidene uporabe,
- neupoštevanja teh navodil za uporabo,
- namernega poškodovanja ali velike malomarnosti,
- čezmerne intenzivnosti vadbe, na primer pri vrhunskem športu,

- uporabe neprimernih invalidskih vozičkov, stolov, postelj ali ležalnikov,
- uporabe v nasprotju z navodili pristojnega specialista ali terapevta,
- vgradnje neodobrenih delov pribora,
- popravil ali drugih posegov v napravo MOTOMed s strani od proizvajalca nepooblaščenih oseb,
- uporabe električnega kabla za napravo MOTOMed, ki ga ni dobavil proizvajalec.

Cilji zdravljenja

Preprečevanje, zmanjšanje in izboljšanje (posledičnih) poškodb zaradi izgube gibljivosti oz. pomanjkanja gibanja, zlasti pri naslednjih indikacijah:

Indikacije (zdravstvena stanja)

- (Spastične) paralize ali živčno-mišična obolenja z obširno izgubo sposobnosti premikanja nog (rok) (npr. zaradi kapi, multiple skleroze, paraplegije, poliomielitisa, Parkinsonove bolezni, poškodb lobanje in možganov, cerebralne pareze novorojenčkov, cerebralne pareze, spine bifide)
- Ortopedska obolenja, kot so revma, artroza, vsaditev umetnega kolka/kolena, stanja po poškodbah vezi
- Obolenja srca in ožilja ter obolenja presnove (npr. arterioskleroza, diabetes mellitus tipa 2, visok krvni tlak, pAVK, osteoporoz)
- Dopolnilne terapije, na primer pri dializnih bolnikih, kroničnem obstruktivnem bronhitisu in bolnikih z zelo nizkimi splošnimi telesnimi sposobnostmi
- Motnje prekrvavitve nog in organov
- Druga zdravstvena stanja, ki lahko povzročijo omejitve gibljivosti ali priklenjenost na posteljo

Kontraindikacije

Med kliničnim vrednotenjem niso bile opažene kontraindikacije, ki bi udeleženca izključile iz obravnavanih študij.

Na podlagi analize tveganja in dolgoletnih izkušenj na področju gibalne terapije se je treba pri naslednjih indikacijah pred začetkom vadbe posvetovati z zdravnikom ter terapevtom:

sveže poškodbe sklepov, sveže vsajeni umetni sklepi/proteze, sveže pretrgane križne vezi, sveže vsajeno umetno koleno/kolk, huda artroza kolen in kolkov, otrditve sklepov, izredno močno skrajšanje mišic, nevarnost izpaha kolka in ramena (npr. pri oslabljenih ramenskih vezeh), akutna tromboza, preležanine in zelo močna osteoporozna.

Neželeni stranski učinki

Zaradi vadbe z napravo MOTOMed za gibalno terapijo niso nastali oz. niso znani **negativni stranski učinki**.

Opombe glede preostalega tveganja:

Naprava MOTOMed za gibalno terapijo deluje na podlagi električnih motorjev, ki ročice za vadbo rok ali nog poganjajo z znanimi silami.

Električno in funkcionalno varnost je proizvajalec zagotovil z obsežnimi ukrepi, zato je pri upoštevanju varnostnih navodil preostalo tveganje naprave MOTOMed minimalno.

Vseeno pa morate obvezno upoštevati dejstvo, da lahko vrteče se ročice pri nepozornosti, neupoštevanju varnostnih navodil ali zlorabi naprave MOTOMed povzročijo telesne poškodbe.

Pri uporabnikih, ki varnostnih navodil ne morejo izvajati sami oz. nevarne situacije ne morejo prepoznati in preprečiti sami, sme vadba potekati samo pod nadzorom usposobljene osebe.



Pri uporabi naprave MOTOMed obvezno upoštevajte veljavne previdnostne ukrepe v poglavju 2.

Splošna navodila

Vadbo z napravo MOTOMed prilagodite individualnemu zdravstvenemu stanju. Nasveti za vadbo s strani proizvajalca ali njegovih distributerjev so nezavezujoči. Uporabe naprave MOTOMed pri različnih boleznih ni mogoče natančno predpisati. Enako velja za podrobnosti funkcij za vadbo, saj so možne nastavitve odvisne od starosti, velikosti telesa, stanja posameznika, obremenljivosti po operacijah in splošne kondicije.

Prvi začetek uporabe naprave MOTOMed vedno opravite z uvajanjem in nadzorom strokovnega osebja. Pred prvo vadbo se o vrsti, obsegu, intenzivnosti in času vadbe obvezno posvetujte z zdravnikom ter terapevtom. Pri zagonu naprave upoštevajte tudi prednastavitve izbranega programa vadbe na napravi MOTOMed.

Poskrbite, da uporabnik razume delovanje in upravljanje naprave MOTOMed in da lahko napravo MOTOMed med vadbo z upravljalnikom samostojno doseže, upravlja ter izklopi (zlasti pri vadbi rok/zgornjega dela telesa z nosilci podlakti).

V nasprotnem primeru ne vadite oziroma vstavljajte ali odstranjujte rok ali nog brez nadzora.

Na splošno priporočamo vadbo pod stalnim nadzorom druge osebe.

Nepooblaščen osebe (obiskovalci, pomočniki itd.) med vadbo ne smejo izvajati sprememb na vozičku, stolu ali napravi MOTOMed.

Po zagonu naprave zmanjšajte vrtljaje, če zdravstveno stanje uporabnika naprave MOTOMed ne dopušča vadbe z vrtljaji največ 20 vrt/min.

Ročaji in nosilci za stopala ter meča v vodilih za noge se lahko načeloma dotikajo nepoškodovane kože.

Pri uporabi trakov za pritrditev nosite nogavice in/ali čevlje, dolge hlače ali primerljive tekstilije. To preprečuje neposreden stik kože z nosilci za stopala oz. trakovi za pritrditev in s tem preprečuje stiskanje, draženje kože ter odrgnine.

Če odvisno od bolezni, položaja stopal in nastavitve vodil za noge obstaja nevarnost odrgnin, stiskanja ali drugih telesnih poškodb, vadbo odsvetujemo. Druga možnost je, da uporabnik po posvetovanju z zdravnikom in terapevtom izvede ustrezne previdnostne ukrepe (vstavljanje oblazinjenja itd.).

Pri odprtih ranah ali nevarnosti preležanin (npr. zaradi občutljivega tkiva ali kože), še posebej na delih telesa, ki so v stiku z napravo za terapije, je dovoljeno vaditi z napravo MOTOMed samo po posvetovanju z zdravnikom ali terapevtom oz. samo na lastno odgovornost. Proizvajalec naprave ni odgovoren za telesne poškodbe, ki bi lahko nastale zaradi neupoštevanja teh navodil.

Pod vplivom alkohola, drog ali zdravil je lahko prisotna večja nevarnost za zdravje. V takem primeru odsvetujemo uporabo naprave MOTOMed. Ob morebitnih bolečinah, slabosti, slabi prekrvavitvi itd. vadbo takoj prekinite in poiščite zdravniško pomoč. Proizvajalec in njegovi distribucijski partnerji ne prevzemajo nikakršne odgovornosti za napačno ali preveč intenzivno uporabo s strani uporabnika. Stopala dajte v varnostne nosilce za stopala samo, ko sedite. V nosilce za stopala ne stopajte z vso težo v stoječem položaju. Nikoli jih ne obremenite z več kot 25 kg (pri polmeru stopalk 7 cm) na stran stopalke.

Enostransko vadbo, na primer z eno nogo ali roko ali pri velikih razlikah v masi udov, na začetku opravljajte samo v prisotnosti skrbnika. Enostransko vadbo opravljajte samo pri nastavljenem visokem uporu zaviranja oz. s protiutežjo, ki jo je v ta namen predvidel proizvajalec.

Vadba z rokami/zgornjim delom telesa

Pri izolirani vadbi z rokami/zgornjim delom telesa vzemite noge iz varnostnih nosilcev za stopala ter stopite na tla ali stopalke invalidskega vozička.

Pri hkratni vadbi z nogami in rokami/zgornjim delom telesa nastavite napravo za vadbo z rokami najmanj tako visoko, da gonilka za roke na najnižji točki ne udari ob koleno, ko je to v najvišji točki.

Previdnostni ukrepi za ergometrijo zgornjih udov:

Pri otrocih je trdnost kosti še dokaj majhna, zato hitro pride do zlomov ali nalomov. Da se izognete tveganju take poškodbe, se prepričajte, da je zapestje med ergometrijo zgornjih udov dobro podprto.

Prepričajte se, da se vedno uporabljajo prilagoditve za dlani, zapestje in roko, ki vam jih je priporočila klinika.

Prepričajte se tudi, da otrok sedi pokončno in gleda proti napravi za gibalno vadbo; preprečite vrtenje podlakti in zapestja.

Če vam pravilna priključitev naprave MOTOMed ni jasna ali imate

Stran 57 vprišpanja, se posvetujte z našimi zastopniki v servisu.

Varnostna in tehnična navodila

MOTOMed je visoko specializirana naprava za gibalno terapijo, ki ni zasnovana za uporabo v vrhunskem športu in za diagnostiko. V ta namen priporočamo medicinskotehnično odobrene in umerjene ergometre ter tekoče trakove.

Prikazane izmerjene vrednosti so namenjene samo za prikaz trendov oz. fiziološke povratne informacije za uporabnika.

Napravo MOTOMed kot medicinskotehnično električno napravo zadevajo posebni predpisi in ukrepi glede elektromagnetne združljivosti. Zaradi tega je treba pri vgradnji in začetku uporabe upoštevati navodila za elektromagnetno združljivost.

Stran 59

Otroci na napravi MOTOMed ne smejo vaditi brez nadzora.

Živali ne smejo imeti dostopa do naprave MOTOMed, da so preprečene telesne poškodbe živali.

Določeni električni, stoječi, športni itd. invalidski vozički z velikim sprednjim delom oz. brez zložljivih ali snemljivih stopalk niso primerni.

Vadite izključno pri vključeni napravi MOTOMed.
Naprave MOTOMed ne uporabljajte stoje.

Med vadbo in vstavljenih ali pritrjenih nogah ali rokah ne spreminjajte položaja ter mesta postavitve naprave MOTOMed.

PREVIDNO



Nevarnost telesnih poškodb zaradi prevrnitve naprave

Držala so nameščena izključno za držanje z dlanmi med vadbo. Naprave MOTOMed ne obremenjujte s strani. Držal ali naprave za vadbo z rokami ne obremenjujte z delno ali vso telesno težo (npr. s podpiranjem ali potegom navzgor za držalo).

PREVIDNO



Nevarnost telesnih poškodb zaradi vrtečih se gonilk in premikajočih se delov stroja

Med vrtenjem gonilk ne izvajajte mehanskih prilagoditev (polmer stopalk, višina ročajev in držal za vadbo z rokami/zgornjim delom telesa).

Pri uporabi tipk prav tako pazite na vrtenje ročic s stopalkami. Nikoli ne segajte v premikajoč se del naprave!



Pri spremembi polmera stopalke se lahko spremenijo razmerja sil.



Če naprave MOTOMed ne morete zaustaviti z rdečo tipko za zaustavitev ali s tipko za vklop/izklop, takoj zmanjšajte hitrost na 1 vrt/min in končajte vadbo ali električni kabel ločite od vtičnice. Vnovična vadba je dovoljena šele, ko odpravite napako.



Prenosne in mobilne komunikacijske VF-naprave, kot so mobilni telefoni ali amaterske radijske postaje, lahko vplivajo na delovanje naprave MOTOMed. Ustrezne naprave so označene s sosednjim simbolom in jih lahko potem prepoznate.

PREVIDNO Nevarnost pregrevanja delov ohišja



Pri trajni neposredni sončni svetlobi se lahko deli ohišja pregrejejo, zato napravo MOTOMed postavite na primerno mesto.



Temperatura površine ohišja upravljalnika je zaradi segrevanja elektronike za do 13 °C nad temperaturo okolja. Tudi brez sončne svetlobe se lahko zato pri največji dovoljeni temperaturi okolja (40 °C) na tipkah upravljalnika pojavljajo temperature do 53 °C. Uporabniki, katerim bi lahko kratkotrajen dotik te temperature škodoval, morajo izvesti ustrezne ukrepe za zaščito.

PREVIDNO Nevarnost škode na motorjih in elektroniki



Ne pritiskajte proti pasivno določenemu vrtenju.

OPOZORILO Nevarnost telesnih poškodb zaradi električnega udara



Naprave MOTOMed nikoli ne uporabljajte, če ima odstranjeno stransko oblogo. Nikoli ne odprite ohišja in v napravo MOTOMed ne segajte s kovinskimi predmeti.

Odpiranje naprave MOTOMed je dovoljeno samo osebam z ustrezno strokovno izobrazbo. Pred odprtjem naprave MOTOMed obvezno izvlecite električni vtič!

Naprave MOTOMed nikoli ne uporabljajte v mokrem oz. vlažnem okolju. Naprava MOTOMed ne sme priti v stik z vodo ali vlago.

Če v napravo MOTOMed vdre predmet ali tekočina, naj jo pred nadaljevanjem uporabe preveri usposobljeno strokovno osebje.

Pazite, da v pogonske dele ne vdre olje.

Popravila so dovoljena samo strokovnjakom, ki imajo na podlagi svoje izobrazbe, znanja in izkušenj sposobnost, da ovrednotijo pravila ter prepoznajo morebitne učinke in nevarnosti, ali pod njihovim vodstvom ter nadzorom.

Naprave MOTOmed ni dovoljeno spreminjati brez dovoljenja proizvajalca.

Za vgradnjo ali predelavo je dovoljeno uporabiti izključno originalne dele in pribor.

V komercialnih objektih je treba upoštevati predpise za preprečevanje nesreč združenja poklicnih združenj za električne naprave in obratovalna sredstva.

OPOZORILO



Nevarnost telesnih poškodb zaradi embalažnega materiala

Embalažnega materiala ne pustite ležati naokoli. Folije in vrečke iz umetne mase, deli iz stiropora itd. so lahko nevarna igrača za otroke.

Če napravo MOTOmed predate drugim, ji priložite ta navodila za uporabo.

Navodila za pregled naprave MOTomed pred začetkom vadbe

Vaša naprava MOTomed je kakovosten medicinski izdelek, ki je bil razvit in izdelan skladno s posebno visokimi standardi za varnost in kakovost za medicinske izdelke. Po zakonskih predpisih mora proizvajalec medicinskega izdelka uporabniku podati številna varnostna navodila, ki jih najdete na naslednjih straneh.

Prosimo, da ne pozabite, da veliko število navodil ne pomeni, da je uporaba naprave MOTomed povezana z večjim tveganjem kot pri drugih vsakodnevno uporabljenih napravah. Večina navodil je posledica upoštevanja posebno strogih predpisov za zagotavljanje varnosti uporabnika in bolnikov, ki veljajo za medicinske izdelke ter jih v interesu svojih strank z veseljem vedno upoštevamo in izvajamo.

Tudi če so določena navodila videti samoumevna, vas prosimo, da naslednje strani preberete skrbno in navodila natančno upoštevate, da bo naprava MOTomed za vas dolgoročno dragocen ter izredno varen pripomoček.

Prosimo, da pregled opravite **pred začetkom** vadbe, da zagotovite pravilno stanje naprave. V nadaljevanju opisana preverjanja lahko opravite v nekaj trenutkih.

Korak preverjanja	Ukrepi, kadar pri pregledu odkrijete napako	Utemeljitev koraka preverjanja
1. Preverjanje napajanja in napajalnika		
Ali je električni kabel nepoškodovan, na primer odrgnjen, stisnjen, porozen ali prepognjen?	Električni priključek je treba redno zamenjati, ko so opazni znaki poškodb. Popravilo poškodovanega električnega kabla ni dovoljeno, zato ga je treba takoj zamenjati z originalnim nadomestnim delom podjetja RECK, saj so ti preverjeni in odobreni za napravo MOTomed. V ta namen se obrnite na servisnega partnerja podjetja RECK.	Če je električni kabel poškodovan, obstaja nevarnost električnega udara, pri neposrednem dotiku poškodovanega mesta ali če poškodovano mesto pride v stik z ohišjem naprave MOTomed. Zaradi tega v nobenem primeru ni dovoljeno uporabljati poškodovanih električnih kablov!
Ali je električni kabel napeljan tako, da: a) ne pride v stik z napravo? b) se po njem ne vozijo/ga ne mečkajo drugi predmeti/naprave? c) se ne more zatakiniti za ročice? d) se ne more drugače mehansko poškodovati? e) se ne more nihče spotakniti čez kabel?	Nikoli ne uporabljajte električnih kablov, ki imajo gole vodnike ali poškodovano izolacijo! Električni kabel je treba napeljati tako, da se nihče ne more spotakniti čezenj oz. da se električni kabel ne more nikakor mehansko poškodovati.	Če je električni kabel poškodovan, obstaja nevarnost električnega udara, pri neposrednem dotiku poškodovanega mesta ali če poškodovano mesto pride v stik z ohišjem naprave MOTomed.
2. Preverjanje stanja naprave		
Ali sta naprava, enota za upravljanje in uporabljeni deli brez vidnih poškodb?	Preverite, ali je mogoče pomanjkljive dele popraviti ali jih je treba zamenjati.	Če so deli naprave poškodovani, ni mogoče več zagotoviti njihovega varnega delovanja. Če so na upravljalniku vidne poškodbe (razpoke, zlomljeni deli ohišja), je treba zamenjati enoto za upravljanje.
Ali je površinski premaz ročajev nepoškodovan?	Ročaje naj zamenja servisna služba proizvajalca.	Premaz PVC na ročajih zagotavlja uporabniku dodatno zaščito pred električnimi napetostmi.
Ali je naprava brez nečistoč?	Nečistoče je treba pred uporabo odstraniti skladno z navodili za nego.	Odstranjevanje nečistoč zmanjša tveganje prenos povzročiteljev bolezni.

Korak preverjanja	Ukrepi, kadar pri pregledu odkrijete napako	Utemeljitev koraka preverjanja
Ali so morebitni uporabljani deli pribora ustrezni za uporabnika in primerni?	Če so na primer dodatne manšete za roke premajhne ali prevelike, jih zamenjajte s primerno opremo. Dodatno opremo izberite in uporabljajte tako, da na primer ne more priti do drgnjenja kože.	Neustrezna oprema lahko v nekaterih primerih povzroči, da oprema ne izpolnjuje svojega predvidenega namena ali da je prisotno tveganje telesnih poškodb. To je zato treba preveriti pred začetkom vadbe. Pri uporabnikih, ki te ocene ne morejo opraviti sami, mora oceno opraviti skrbnik.
Če vadite sede na invalidskem vozičku: Ali so pred začetkom vadbe vključene zavore invalidskega vozička?	Vključite zavore in preverite, ali je invalidski voziček postavljen tako, da se ne more premikati.	Invalidski voziček se med vadbo ne sme odpeljati.
Če za sedenje med vadbo uporabljate električni invalidski voziček: Ali je električni invalidski voziček izklopljen in so zavore invalidskega vozička vključene?	Izklopite električni invalidski voziček in zategnite zavore. Nato preverite, ali je invalidski voziček postavljen tako, da se ne more premikati.	Invalidski voziček se med vadbo ne sme odpeljati.
Ali je pri vadbi samo za noge naprava za vadbo z rokami/zgornjim delom telesa obrnjena nazaj in pritrjena, da je držalo mogoče uporabiti za oprijem?	Napravo za vadbo z rokami/zgornjim delom telesa pred začetkom vadbe z nogami zavrtite nazaj.	Držalo pri vadbi za noge zagotavlja boljši oprijem in več svobode za noge.
Ali nosite primerno oblačila za vadbo?	Izključiti je treba možnost ovijanja, na primer širokih hlač, dolgih brisač, šalov, dolgih ovratnih trakov, nakita, dolgih las itd., okoli stopalk (še posebej pri vadbi z rokami). Ne nosite čevljev z vezalkami. Dolge lase pred uporabo naprave za vadbo rok/zgornjega dela telesa primerno spnite ali zaščitite s pokrivalom za glavo.	Neprimerna oblačila se lahko navijejo okoli nosilcev za stopala/gonilk in tako povzročijo telesne poškodbe. Če ročice ujamejo oblačilo ali lase, morate takoj pritisniti rdečo tipko za zaustavitev ali tipko za vklop/izklop, da se premikanje ročic prekine in lahko užete dele varno sprostite.

Korak preverjanja	Ukrepi, kadar pri pregledu odkrijete napako	Utemeljitev koraka preverjanja
<p>Ali je naprava postavljena in nastavljena tako, da je mogoče izvajati zelene gibe brez udarcev ob druge predmete/dele ohišja?</p> <p>Ali je pri vadbi samo za noge ali pri hkratni vadbi z nogami in rokami/zgornjim delom telesa zagotovljeno, da so ročaji vzporedni in postavljeni tako, da ne prihaja do trčenj, tako da se noge ne zaletavajo v ročaje ali napravo za vadbo z rokami/zgornjim delom telesa?</p>	<p>Napravo za vadbo z rokami nastavite tako, da je na voljo dovolj svobode za noge: Noge med vadbo ne smejo trčiti ob napravo za vadbo z rokami ali držalom.</p> <p>Pri morebitni potrebni nastavitvi držala ali naprave za vadbo z rokami/zgornjim delom telesa po višini obvezno pazite, da je roka nastavka vtaknjena najmanj za 10 cm.</p>	<p>Za izključitev nevarnosti telesnih poškodb morate napravo MOTOmed postaviti in nastaviti tako, da uporabnik med vadbo ne bo udaril v druge predmete v okolju.</p>
<p>Ali je mali podstavek naprave dovolj iztegnjena?</p>	<p>Mali podstavek naprave dovolj iztegnite. Pri tem pazite na najmanjšo potrebno globino vstavljanja, ki znaša 10 cm.</p>	<p>Izvek male noge naprave preprečuje prekucnitev naprave naprej.</p>
<p>Ali so vsi nastavljeni deli naprave (konzola motorja, naprava za vadbo z rokami/zgornjim delom telesa, podstavek naprave, držalo ...) dobro pritrjeni z vpenjalnimi vijaki in vijaki inbus ter so vsi pritrilni vijaki trdno pritrjeni?</p>	<p>Zategnite vpenjalne vijake in vijake inbus, da lahko opravljajo svojo držalno funkcijo.</p>	<p>Nezategnjene vijake poveze lahko povzročijo, da se deli naprave med vadbo zrahljajo. Če se med vadbo zrahljajo deli naprave, je treba vadbo takoj prekiniti s pritiskom na tipko Stop in zrahljani del primerno pritrčiti.</p>
3. Preverjanje optimalnih pogojev za vadbo		
<p>Ali je naprava na ravni podlagi in se ne more gugati ali prevrniti?</p>	<p>Izberite primerno mesto postavitve, da se naprava med vadbo ne more gugati ali prevrniti. Po potrebi primerno nastavite male noge na malem podstavku naprave.</p>	<p>Naprava se ne sme gugati ali prevrniti, saj lahko to povzroči telesne poškodbe na uporabniku/bolniku.</p>

Korak preverjanja	Ukrepi, kadar pri pregledu odkrijete napako	Utemeljitev koraka preverjanja
Ali podlaga zagotavlja zadosten oprijem, da naprave ni mogoče premikati?	Izberite podlago, ki ne drsi, da je zagotovljena stabilnost naprave in pripomočka za sedenje. Za mali podstavek naprave so kot dodatna oprema na voljo prisiski. Za podlaganje je kot dodatna prema na voljo podloga proti drsenju.	Naprava MOTomed se lahko premakne, če stoji na gladki podlagi (ploščice, laminat, parket itd.).
Ali je invalidski voziček ali stol, na katerem sedite ob napravi, postavljen tako, da se med vadbo ne more prevrniti ali premakniti?	Če zaradi močnih krčev (spastike) ali dejavne vadbe ni mogoče izključiti prevračanja in premikanja invalidskega vozička nazaj, je treba uporabiti varovalo proti prevrnitvi invalidskega vozička. Uporabljati je dovoljeno samo stabilne in trdne stole, po možnosti z naslonjali za roke. Za vadbo z napravo MOTomed ni dovoljeno uporabljati stolov z nezavrtimi kolesci.	Pri močnih krčih nog lahko sila pogona stopalk povzroči, da se pripomoček za sedenje premakne ali prevrne. To je treba prevrniti s primernimi sredstvi, da je izključena nevarnost telesnih poškodb. Stoli s kolesci se lahko med vadbo premaknejo.
Ali se lahko gonilke/nosilci za stopala premikajo prosto in ni nevarnosti, da bi se gonilke pri vadbi zataknilo ob druge predmete in jih navile nase?	Iz okolice ročic odstranite vse predmete, ki bi se lahko ob vadbi zataknilo ob ročice ali ovirali njihovo premikanje. Še posebej pazite, da se v ročice ne morejo ujeti lasje, šal ali nakit.	Pri vrtečih se delih, ki jih poganjajo motorji, je treba še posebej paziti, da se ničesar ne more ujeti v vrteče se dele. Tukaj veljajo enaki previdnostni ukrepi kot na primer pri kuhinjskih napravah ali ročnih vrtnalnikih.
Ali je na obeh straneh nastavljen enak polmer koluta oz. gonilke?	Če sta gonilni levo in desno nastavljeni različno, morate dolžino gonilk na obeh straneh nastaviti enako. Postopek za nastavljanje dolžine gonilk je nastavljen na strani 35	Pri različnih dolžinah ročic pride do neenakomernega premikanja, saj na ročici zaradi različne dolžine ročice delujeta različni sili. Zaradi tega na obeh straneh nastavite kar najbolj enako dolžino ročice.

Korak preverjanja	Ukrepi, kadar pri pregledu odkrijete napako	Utemeljitev koraka preverjanja
Ali so pri vadbi nog oz. rok/zgornjega dela telesa noge/roke uporabnika varno pritrjene v nosilce stopal oz. podlakti?	Pritrditev nog/rok opravite tako, kot je opisano v poglavju »Priprava« (stran 32).	Noge/roke se med vadbo ne smejo nehote premakniti iz nosilcev stopal oz. podlakti.
Ali v dosegu bolnika ni drugih električnih naprav, ki niso odobrene kot medicinski izdelki?	Iz dosega uporabnika (območje bolnika) odstranite vse druge električne naprave, ki nimajo odobritve za medicinske izdelke.	Če se bolnik med vadbo dotakne drugih električnih naprav, ki se napajajo iz omrežja, njegove zaščite pred električnim udarom ne določa več posebno učinkovita zaščitna izolacija naprave MOTOmed, ampak lastnosti druge naprave, s katero se povezuje uporabnik. Da je bolnik med vadbo zaščiten po zahtevnem varnostnem standardu za medicinske izdelke, ki je bil uporabljen za napravo MOTOmed, v dosegu uporabnika, ki vadi, ne sme biti drugih naprav, povezanih z električnim omrežjem, ki niso odobrene kot medicinski izdelki.

24 **Začetek uporabe**

26 **Pripravljenost**

28 **Prevoz**

Začetek uporabe

Obseg dobave:

- MOTOmed muvi
- Ločeno zapakirana upravljalna enota
- Viličasti ključ 15, 4-milimetrski ključ inbus
- Navodila za uporabo MOTOmed muvi
- Videoposnetek o upravljanju MOTOmed na ključku USB oz. za priključitev na upravljalni enoti
- Električni kabel, dolžina 2,50 m

Napravo trdno postavite | Izvlecite malo nogo naprave

Za najboljšo možno stabilnost naprave izvlecite malo nogo naprave.

PREVIDNO



Nevarnost telesnih poškodb in nevarnost poškodovanja stvari

Za nastavitev malega podstavka naprave morate napravo MOTOmed previdno privzdigniti in znova odložiti. Ne pustite je pasti!

glej sl. 4.1, 4.2

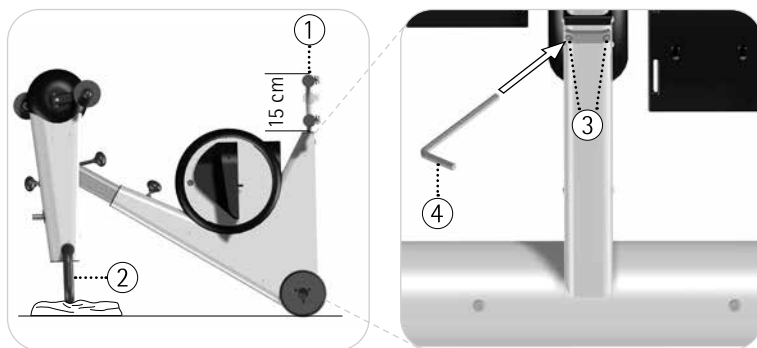
Napravo MOTOmed dvignite za malo nogo naprave ① in jo previdno nagnite naprej. Napravo MOTOmed odložite na držalo ②. Zaščitite jo s podlogo.

Oba vijaka z valjasto glavo ③ popustite s priloženim 4-milimetrskim ključem inbus ④. V ta namen 4-milimetrski ključ inbus ④ vtaknite v vijake z valjasto glavo ③ in ključ ④ zavrtite v levo. Vijakov z valjasto glavo ③ ne odvijte do konca. Nimajo zaščite proti odvijanju.

Malo nogo naprave ① izvlecite za približno 15 cm.

Pri tem upoštevajte minimalno globino vstavljanja 10 cm!

Mali podstavek naprave ① pritrdite na njegovo mesto. V ta namen 4-milimetrski ključ inbus ④ vtaknite v vijake z valjasto glavo ③ in ključ ④ zavrtite v desno. Vijake z valjasto glavo ③ zategnite do opaznega upora in znova postavite napravo MOTOmed pokonci. Za varno postavitve naprave MOTOmed brez zibanja mora biti pravilno vgrajen mali podstavek naprave ①!



Sl. 4.1, 4.2

Vgradnja upravljalne enote

PREVIDNO



Nevarnost gmotne škode

Upravljalno enoto vgradite natančno po navodilih, da preprečite poškodbe kablov in posledično napačno delovanje upravljalne enote.

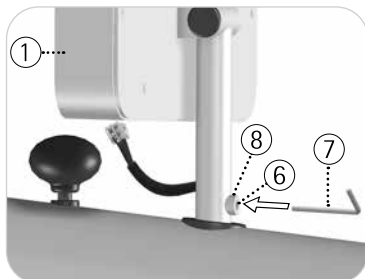
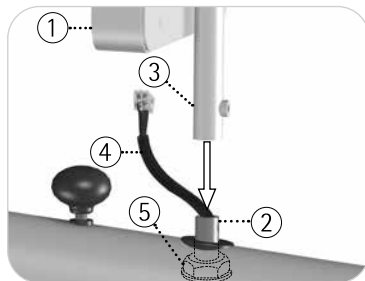
glej sl. 4.3, 4.4 Upravljalno enoto ① vzemite iz embalaže. Upravljalno enoto ① potisnite do konca do šestkotne matice M22 ⑤ na držalo ②. Pazite, da odprtino ③ natančno poravnate s kablom ④. **Kablov ne mečkajte ali prepogibajte!**

glej sl. 4.5 Upravljalno enoto ① na osnovno napravo postavite navpično, kot kaže slika. Priloženi ključ inbus ⑦ vtaknite v že vgrajeni navojni zatič ⑥. Ključ inbus ⑦ zavrtite v desno in navojni zatič ⑥ zategnite toliko, da ne štrli iz vpenjalnega nastavka ⑧.

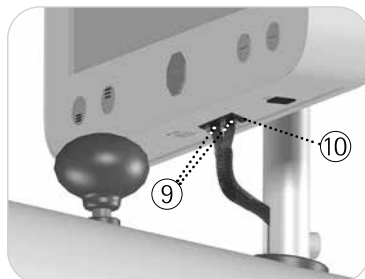
glej sl. 4.6 Oba vtiča kablov ⑨ za krmiljenje motorja vtaknite na spodnjo stran upravljalne enote v za to namenjeno dvojno pušo ⑩. Vtiča se morata pri tem slišno zaskočiti. Oba kablenska vtiča ⑨ je mogoče v dvojno vtičnico ⑩ priključiti v poljubnem zaporedju in razporeditvi.



Sl. 4.3, 4.4

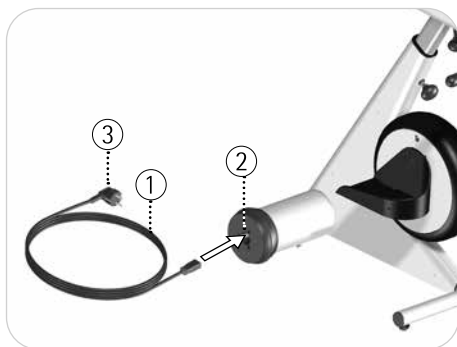


Sl. 4.5, 4.6



Priljubljenost

glej sl. 4.7 Električni kabel ① najprej priključite v vtičnico ② v pestu naprave MOTomed. Pri tem pazite, da je priključitev trdna. Nato električni vtič ③ električnega kabla ① priključite v električno vtičnico v prostoru. Vtičnica mora biti vedno prosto dostopna, da lahko napravo MOTomed brez ovir vklopite ter izklopite.

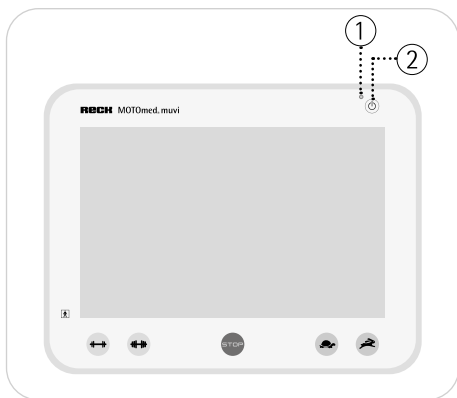


Sl. 4.7

Naprava MOTomed je zdaj v pripravljenosti.

glej sl. 4.8 Prepoznate jo po zeleni lučki LED (1) na upravljalni enoti. Pritisnite tipko za vklop/izklop (2), da vklopite napravo MOTomed. Prikaže se glavni zaslon. Z vnovičnim pritiskom na tipko za vklop/izklop (2) izklopite prikazovalnik.

Naprava MOTomed je takrat v mirovanju. Da napravo MOTomed v celoti preklopite v pripravljenost, pritisnite tipko za vklop/izklop (2) za tri sekunde.



Sl. 4.8

Za varčevanje z energijo se 15 minut po koncu vadbe oz. po zadnjem vnosu prikaže ohranjevalnik zaslona. 30 minut pozneje se zaslon izklopi, čez nadaljnjih 15 minut pa se naprava MOTOmed preklopi v pripravljenost.

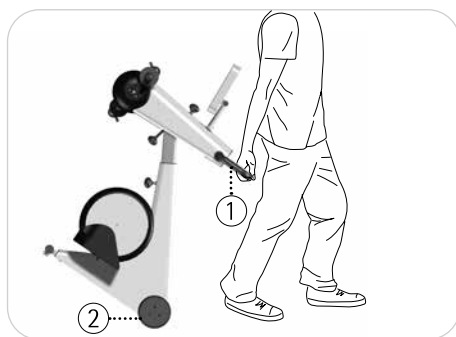
Naprava MOTOmed je zasnovana za stalno pripravljenost. Za popolno prekinitev napajalne napetosti pri popravilu, čiščenju ali prevozu morate izvleči električni vtič.

Prevoz

Naprava MOTOmed je opremljena z dvema velikima kolescema za prevažanje, kar omogoča preprosto prevažanje po zgradbi. Kolesca so opremljena z gumijastim obročem, da ne poškodujejo občutljivih podlag.

Stran 26 Pred prevažanjem v celoti odklopite električni kabel.

Za prevoz držite napravo MOTOmed za ročaj ① in jo previdno nagnite čez veliki podstavek, dokler je ni mogoče zlahka vleči ali potiskati po velikih kolescih za prevažanje ②.



Sl. 4.9

glej sl. 4.9 Če napravo MOTOMed potegnete čez prag, pazite, da čez prag zapeljete z obema kolescema ② hkrati (vzporedno).

PREVIDNO **Nevarnost gmotne škode zaradi tresljajev**



Naprave MOTOMed ne vozite po neravni podlagi (npr. tlakovci). Elektronika in ohišje naprave MOTOMed se lahko poškodujeta.

Za prevoz na dolge razdalje in po neravnih podlagah uporabite primerno prevozno sredstvo (npr. voziček ali kaj podobnega).

32 **Uvod**

32 Priprava

32 Upravljalnik

33 **Vadba**

33 Prosta vadba

34 Pomoč pri vstopanju

34 Aktivna/pasivna vadba

34 Hitrost motorja

34 Upor

35 Naprava za vadbo z nogami

35 Razdalja sedenja

35 Polmer stopalk

37 Naprava za vadbo z rokami/zgornjim delom telesa

37 Vrtenje naprava za vadbo z rokami/zgornjim delom telesa

37 Vodoravna nastavitev

38 Navpična nastavitev

Uvod

Na naslednjih straneh je podrobneje opisana uporaba naprave MOTOmed.

Priprava

Napravo MOTOmed postavite z velikim podstavkom naprave čim bolj blizu steni. Z invalidskim vozičkom ali trdnim stolom se postavite tako blizu naprave MOTOmed, da se med vadbo vaša kolena ne morejo do konca iztegniti (pri največji razdalji nosilcev za stopala od telesa).

Stran 35

OPOZORILO Nevarnost telesnih poškodb!



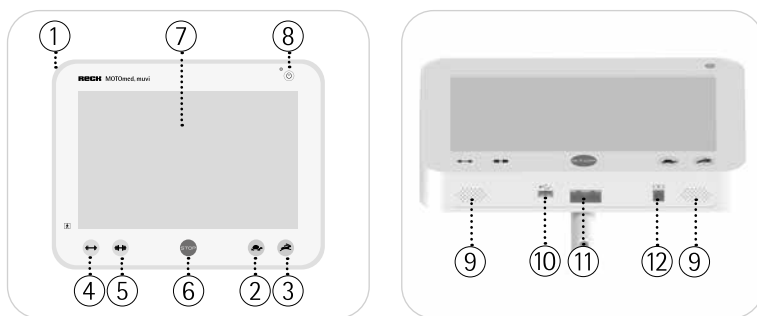
Svoj invalidski voziček oz. stol zavarujte pred prevračanjem ali zdrsom.

Svoja stopala po potrebi s priloženimi trakovi z ježkom pritrdite v varnostne nosilce stopal, meča pa na nosilce meč v vodilih za noge (če so na voljo).

Upravljalnik

Upravljalnik ① naprave MOTOmed je opremljen s fiksnimi tipkami za najpomembnejše funkcije »Hitrost motorja« ②/③ »Upor« ④/⑤ in »Stop« ⑥.

Vse druge funkcije in upravljanje menijev upravljate z zaslonom na dotik ⑦, ki se odziva na pritisk s prstom.



Sl. 5.1, 5.2

Na spodnji strani ohišja so zvočnik (9), vmesnik USB (10), vtičnice za krmilni kabel za motor (11) in zaporedni vmesnik (12).

Na vmesnik USB (10) lahko priključite pomnilni ključ. To je namenjeno shranjevanju podatkov za vadbo in posodobitvam programske opreme.



Za izčrpne informacije o funkcijah in nastavitvah upravljalnika glejte priloženi videoposnetek o upravljanju.

Vadba

glej sl. 5.1 Pritisnite tipko za vklop/izklop (8) in vklopite napravo MOTOMed. Prikaže se domači zaslon.

Prosta vadba



Sl. 5.3

Pomoč pri vstopanju

Na domačem zaslonu pritisnite gumb za upravljanje **Pomoč za vstop**.



Sl. 5.4

Na zaslonu »Pomoč pri vstopanju« pritisnite gumb **Stopalke naprej** ali **Stopalke vzvratno** za toliko časa, da so nosilci za stopala v želenem položaju. Svoje noge lahko zaporedoma preprosto in udobno vstavite v vsakokrat spodnjo stopalko.

Za začetek vadbe pritisnite na domačem zaslonu na vsakokratni gumb za upravljanje za želeno napravo za vadbo.

Nosilci za stopala in/ali ročaji se začnejo počasi premikati z nastavljenimi vrtljaji za pasivno vadbo.

Aktivna/pasivna vadba

Po ogrevanju lahko pustite, da vas motor še naprej premika (pasivna vadba) ali pa kadar koli začnete poganjati stopalke (aktivna vadba).

Hitrost motorja

glej sl. 5.1 Med vadbo lahko s pritiskom na tipki ②/③ vrtljaje motorja nastavite v območju od 1 do 60 vrt/min.

Upor


glej sl. 5.1 Med vadbo lahko s pritiskom na tipki ④/⑤ upor spreminjate v območju od 0 do 20.

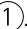
Z rdečo tipko Stop ⑥ lahko vadbo kadar koli prekinete.

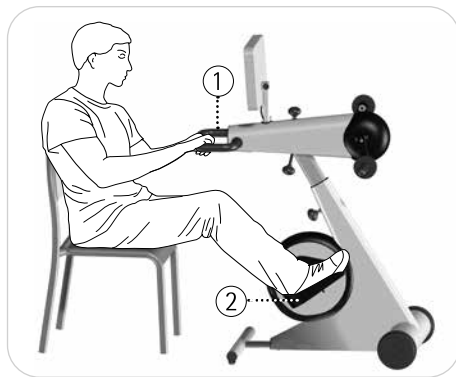
S pritiskom na gumb za upravljanje  na domači zaslon.
S pritiskom na gumb za upravljanje  se vrnete za korak nazaj.

Naprava za vadbo z nogami

Razdalja sedenja

Razdaljo do naprave MOTOMed izberite tako, da imate noge vedno narahlo pokrčene. Z invalidskim vozičkom ali trdnim stolom se postavite tako blizu naprave MOTOMed, da se med vadbo vaša kolena ne morejo do konca iztegniti (pri največji razdalji nosilcev za stopala  od telesa).

Med vadbo z nogami se lahko primete za držalo .



Sl. 5.5

Polmer stopalk

Naprava MOTOMed ima 2-stopenjsko nastavitvev polmera stopalk:

1. stopnja: 7 cm (standardno)
2. stopnja: 12,5 cm

OPOZORILO



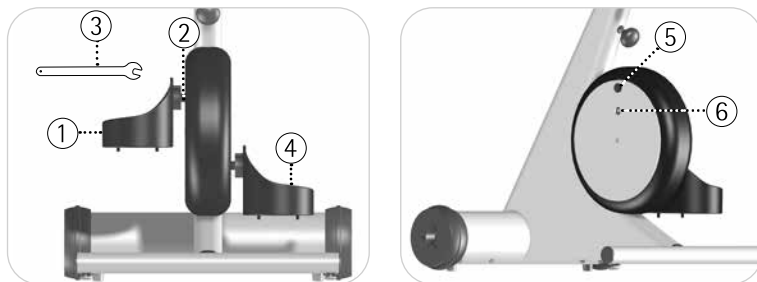
Nevarnost telesnih poškodb!

Polmer stopalk je dovoljeno nastavljati samo pri izključeni napravi MOTOMed in brez vstavljenih nog.

PREVIDNO **Nevarnost poškodb naprave MOTomed!**



Preprečite praske in poškodbe pri uporabi orodja. Varnostnih nosilcev stopal ne pustite pasti.



Sl. 5.6, 5.7

Če želite spremeniti polmer stopalke na levi strani, primite desni varnostni nosilec stopala ④ in nato s priloženim viličastim ključem 15 ③ odvijte ležajni vijak ② levega varnostnega nosilca stopala ①. Do konca odvijte levi varnostni nosilec stopala ①. Levi varnostni nosilec stopala ① pri tem pridržite, da ne pade na tla. S primernim predmetom odstranite pokrov ⑤ z doslej neuporabljene odprtine. Tam privijte ležajni vijak ② levega varnostnega nosilca stopala ① s priloženim viličastim vijakom 15 ③. Primite desni varnostni nosilec stopala ④ in zategnite ležajni vijak ② do opaznega upora.

Na zdaj prosto odprtino natakните pokrov ⑤.

Postopek ponovite na desnem varnostnem nosilcu stopala ④.

Opomba:

Pazite, da je na obeh straneh nastavljen enak polmer stopalk, da zagotovite harmonično premikanje.

Prepričajte se, da sta na obeh straneh ležajna vijaka ② trdno zategnjena.

Naprava za vadbo z rokami/zgornjim delom telesa

Vaša naprava MOTOMed je serijsko opremljena z napravo za vadbo z rokami.

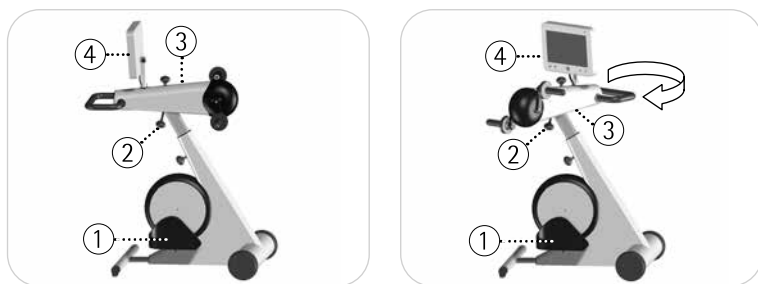
Tako lahko poleg vadbe z nogami opravite tudi vadbo z rokami/zgornjim delom telesa. Vadbo z rokami/zgornjim delom telesa lahko opravite hkrati z vadbo z nogami ali ločeno.

Obračanje naprave za vadbo z rokami/zgornjim delom telesa

Za ločeno vadbo z rokami/zgornjim delom telesa vzemite noge iz nosilcev stopal ①.

Odprite pritrdilni vijak ② na spodnji strani naprave za vadbo rok/zgornjega dela telesa ③. Napravo za vadbo z rokami/zgornjim delom telesa ③ zavrtite v desno za 180°. Nato znova zategnite pritrdilni vijak ② do opaznega upora.

Upravljalno enoto ④ zavrtite v desno za 180°.

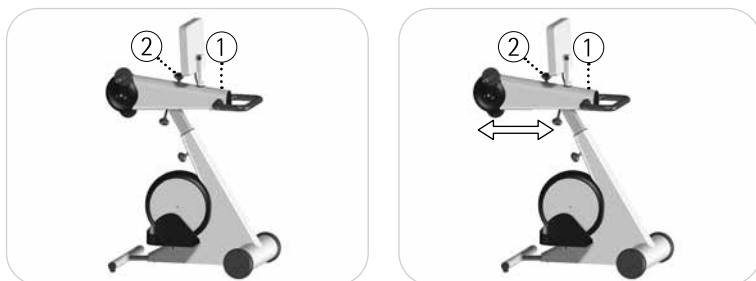


Sl. 5.8, 5.9

Vodoravna nastavitvev

Razdaljo do naprave MOTOMed pri sedenju nastavite enako kot za vadbo z nogami. Rok ne smete nikoli iztegniti do konca, vedno morajo biti malo pokrčene. Poleg tega lahko razdaljo med napravo za vadbo z rokami/zgornjim delom telesa ① in vašim zgornjim delom telesa nastavljate z vodoravno nastavitvijo. Odprite pritrdilni vijak ② na zgornji strani naprave za vadbo z rokami/zgornjim delom telesa ① in jo potisnite oz. potegnite v zeleni položaj. Nato znova zategnite pritrdilni vijak ② do opaznega upora.

Sl. 5.10, 5.11



Navpična nastavitve

Višino naprave za vadbo z rokami/zgornjim delom telesa ① nastavite tako, da so roke približno na višini prsi ali malo nižje.

Popustite pritrdilni vijak ② na nosilni roki in nastavite napravo za vadbo z rokami/zgornjim delom telesa ① na pravilno višino.

Nato znova zategnite pritrdilni vijak ② do opaznega upora.

Sl. 5.12, 5.13



Sl. 5.14



- 40 **Varnostni nosilci stopal**
- 40 **Vodila za noge z nosilci za meča**
- 42 **Hitra pritrditev stopal »QuickFix«**
- 42 **Vzporedno premikanje naprave za vadbo z rokami/
zgornjim delom telesa s hitrim preklopom v običajni
položaj gonilk**
- 43 **Hitromenjalni ročaji Tetra**
- 43 **Zapestna manšeta za pritrditev dlani**
- 44 **Ročaj s kavljem**
- 44 **Nosilci podlakti z manšeto za roko in hitro menjavo**

Varnostni nosilci stopal



Sl. 6.1

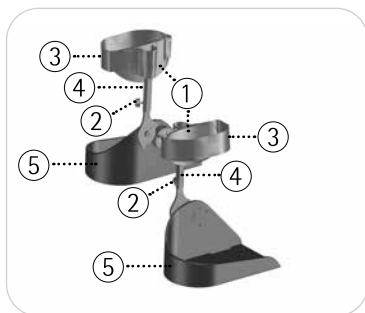
Varnostni nosilci stopal ① so prevlečeni z mehkim materialom PVC, ki ga je mogoče razkužiti. Po celotnem obodu imajo varnostni rob s posebno visoko notranjo stranjo za zaščito gležnjev in nog. Za trdno in preprosto pritrnitev stopal so varnostni nosilci stopal ① serijsko opremljeni z zapiralom z ježkom okoli gležnja.

Na voljo so tudi varnostni nosilci stopal s trakovi za pritrnitev, ki jih je mogoče razkužiti.

Če je potrebna močnejša pritrnitev, lahko varnostne nosilce stopal opremite z opremo *Hitra pritrnitev stopal »QuickFix«*.

Stran 42

Vodila za noge z nosilci za meča



Sl. 6.2

Vodila za noge ④ z nosilci za meča ① so oblikovana tako, da jih zlahka namestite. Ker so gibki, se nosilci za meča ① prilagodijo mečem.

Za optimalno usmerjanje in držanje nog se morajo nosilci za meča ① naslanjati na meča.

Odprite krilate vijake ② stroja in nastavite vodila za noge ④ po višini. Krilate vijake ② znova zategnite v izbranem položaju.

PREVIDNO



Pazite, da so vodila za noge ③ vtaknjena za najmanj 3 cm.

Stopala najprej pritrdite v varnostne nosilce stopal ⑤, nato pa meča pritrdite na nosilce za meča ①.

Morebitno ropotanje lahko odpravite z zategovanjem krilatih vijakov ②.

Na voljo so tudi vodila za noge z nosilci za meča s trakovi, ki jih je mogoče razkužiti.

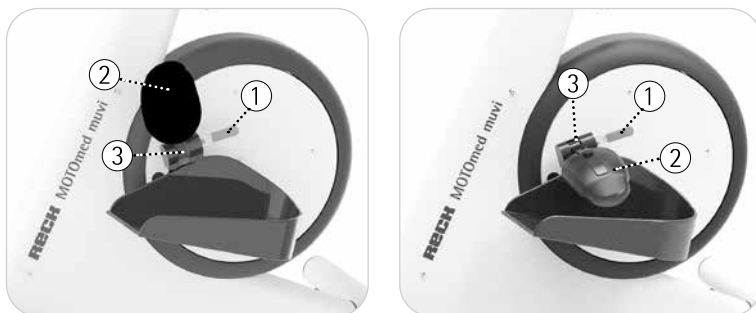
Vodila za noge z dolgimi nosilci za meča



Sl. 6.3

Za usmerjanje nog z veliko površino so na voljo vodila za noge z dolgimi nosilci za meča ① iz umetne mase.

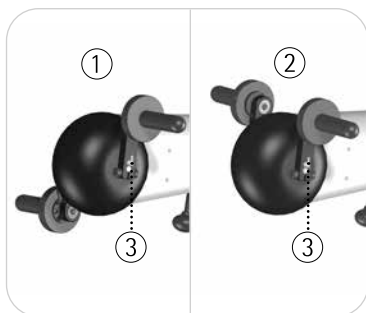
Hitra pritrditev stopal »QuickFix«



Sl. 6.4, 6.5

S hitro pritrditvijo stopal »QuickFix« lahko svoja stopala samostojno in hitro vstavite v varnostne nosilce stopal ter jih znova sprostite. Odprite pritrditev »QuickFix«, tako da ročico za upravljanje ① pritisnete navzdol ali izvlečete, in vstavite stopala. Penasto blazino ② pritisnite navzdol z dlanjo, dokler ne dosežete položaja s prijetnim pritiskom na stopalo. Lok za blazino ③ se fiksno zaskoči v vsakem od položajev in je v vsakem od teh položajev varno pritrjen. Po koncu vadbe odprite pritrditev »QuickFix«, tako da ročico za upravljanje ① pritisnete navzdol ali izvlečete.

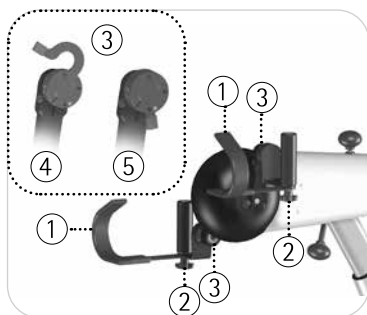
Vzporedno premikanje naprave za vadbo z rokami/ zgornjim delom telesa s hitrim preklpom v običajni položaj gonilk



Sl. 6.6

glej sl. 6.6 Pri vzporednem premikanju ② naprave za vadbo z rokami/zgornjim delom telesa ② se upogneta oz. iztegneta hkrati obe roki. Na voljo je hitri preklop ③ v običajen položaj ročice ① brez orodja.

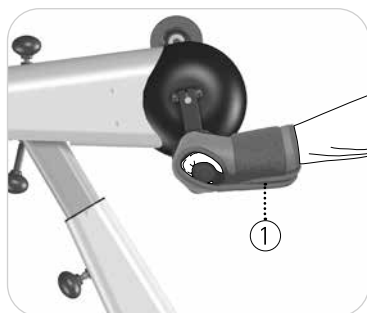
Hitromenjalni ročaji Tetra



Sl. 6.7

Ročaji Tetra ① omogočajo preprosto samostojno vstavljanje rok. Podporo za podlakti lahko nastavite z nastavitvenim vijakom ②. Hitromenjalna funkcija ③ omogoča preprosto menjavo ročajev brez orodja. Odprite lok ④ in snemite ročaj. Nataknite želeni ročaj in znova do konca zaprite lok ⑤.

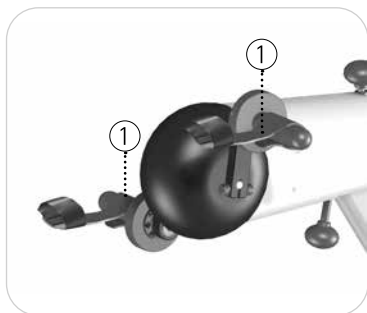
Zapestna manšeta za pritrnitev dlani



Sl. 6.8

glej sl. 6.8 Zapestna manšeta ① za pritrditev dlani omogoča preprosto in hitro pritrditev ohromljene (ali šibke) dlani na napravo za vadbo z rokami, na držalo ali na različne ročaje.

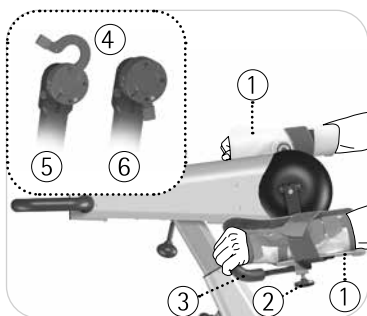
Ročaj s kavljem



Sl. 6.9

Ročaj s kavljem ① za pritrditev dlani omogoča preprosto in hitro pritrditev ohromljene (ali šibke) dlani na napravo za vadbo z rokami ali držalo.

Nosilci podlakti z manšeto za roko in hitro menjavo



Sl. 6.10

glej sl. 6.10 Nosilci podlakti ① omogočajo pritrnitev rok pri zelo obsežni hromosti. Za stranski izravnalni premik podlakti so nosilci podlakti ① pritrjeni tako, da se vrtijo v vodoravni ravnini. Odprite krilati vijak ② na dnu nosilca podlakti ① in nastavite prečni ročaj ③ v zeleno smer. Krilati vijak ② znova zategnite v izbranem položaju.

PREVIDNO



Pazite na najmanjšo potrebno globino vstavljanje prečnega ročaja ③, ki znaša 2,5 cm.

Hitromenjalna funkcija ④ omogoča preprosto menjavo ročajev brez orodja. Odprite lok ⑤ in snemite ročaj. Natakните nosilce za podlakti ① in znova do konca zaprite lok ⑥.

PREVIDNO



Pazite, da imate dlani (in prste) pritrjene tako, da ne morejo drgniti po ročicah stopalk. Vadbo z rokami vstavljenimi v nosilce podlakti smete opravljati le pod nadzorom.

- 48 **Varnostni predpisi za odpravljanje motenj**
- 48 **Naprava MOTMed teče nemirno**
- 49 **Naprava MOTMed ne teče oz. upravljalnik se ne odziva**
- 49 **Možni učinki elektromagnetnih motenj na napravo MOTMed**

Varnostni predpisi za odpravljanje motenj



Posege v napravo MOTOMed sme opravljati samo ustrezno usposobljeno strokovno osebje.

Za vzdrževalna dela je treba zaradi varnosti obvezno izvleči električni vtič iz vtičnice, da je prekinjen dovod električne napetosti.

Če pride do motnje, ki je ni mogoče odpraviti in ki ni navedena v nadaljevanju, ali če imate vprašanja, se obrnite na servis podjetja RECK ali pooblaščenega partnerja.

Stran 57

Naprava MOTOMed teče nemirno

Prosimo, da preverite naslednje točke:

1. Ali je polmer stopalk na obeh straneh naprave MOTOMed nastavljen enako?
2. Ali je polmer stopalk morebiti nastavljen na preveliko nastavitvev za vašo gibljivost? To povzroči nemiren tek zaradi uporabnika.
3. Položaj in drža uporabnika.
Sedite pokončno in poravnano z napravo MOTOMed. Razdaljo določite tako, da kolena pri stopanju ne iztegnete.
4. Pri enostranski ohromelosti lahko pride zaradi razlik v prizadetosti strani telesa do nemirnega teka (zlasti pri nizkem uporju zavor).
5. Če nemiren tek opazite tudi brez vstavljenih nog, mora pogonski jermen preveriti strokovno osebje.

Naprava MOTOmed ne teče oz. upravljalnik se ne odziva

Stran 26 Preverite, ali je upravljalna enota pravilno vgrajena in ali je motorni kabel pravilno vstavljen. Poskrbite, da je električni kabel pravilno priključen v električno vtičnico in na vtičnico na pestu naprave MOTOmed. Preverite delovanje električne vtičnice (priključite drugo električno napravo).

Možni učinki elektromagnetnih motenj na napravo MOTOmed

Možni učinek	Ukrep za odpravljanje
Vadba se prekine	Znova začnite vadbo
Naprava MOTOmed se izklopi	Znova vklopite napravo MOTOmed
Izbrana vadba se preklopi na drugo	Končajte vadbo in znova začnite zeleno vadbo
Spremeni se hitrost vadbe	Ukrepanje ni potrebno, samodejna povrnitev po koncu motnje
Pojavljajo se zvočni signali ob napakah	Ukrepanje ni potrebno, samodejna odprava napake po koncu motnje
Pojavljajo se vidni signali ob napakah	Ukrepanje ni potrebno, samodejna odprava napake po koncu motnje

Čiščenje, vzdrževanje, recikliranje

Čiščenje

OPOZORILO



Nevarnost telesnih poškodb zaradi električne napetosti!

Med čiščenjem in razkuževanjem je treba zaradi varnosti prekiniti dovod električne napetosti naprave za gibalno terapijo MOTOMed z izvlekom električnega vtiča!

Napravo MOTOMed je dovoljeno čistiti oz. razkužiti samo z brisanjem s posebnimi čistilnimi krpicami.

PREVIDNO



Nevarnost poškodb naprave MOTOMed!

Razkuževanje s pršili ali uporaba razkužilnih prh nista dovoljena zaradi občutljivih elektronskih povezav in premičnih delov brez tesnila!

Na splošno ni predpisan fiksni interval čiščenja.

Čiščenje se opravlja po potrebi in glede na higienske zahteve.

V območjih, kjer napravo MOTOMed uporablja več uporabnikov, je treba dele za uporabo in druge dele, ki pridejo v stik s poškodovanimi deli telesa uporabnika (npr. pri odprtih ranah ali nevarnosti preležanin), po vsaki uporabi očistiti in razkužiti s primernim razkužilom.

Ne uporabljajte ostrih ali jedkih čistil ali čistil s topili ali aktivnim klorom. Pri čiščenju pazite predvsem na nalepke na napravi MOTOMed, da jih ne poškodujete.



Priporočena razkužila so na primer:

- Površinsko razkužilo Microbac forte
- Univerzalno čistilo Meister Proper

Vzdrževanje

- Naprava MOTMed ne potrebuje rednega vzdrževanja/servisiranja.
- Stran 17 Pred vadbo opravite pregled, kot je opisano v poglavju 3. Zamenjati je treba obrabljene obrabne dele (npr. obloge nosilcev za stopala, ročaje, raztezne dele) .

Recikliranje

- Naprava MOTMed je izdelana s kakovostno v celoti kovinsko konstrukcijo:
- Ima dolgo življenjsko dobo, je prijazna okolju in jo je mogoče reciklirati. Prosimo, da napravo zavržete skladno z Direktivo o odpadni električni in elektronski opremi 2002/96/ES (WEEE – Waste Electrical and Electronic Equipment).
- Stran 57 Če imate vprašanja, se obrnite na svetovalno ekipo MOTMed.

Tehnični podatki, znaki

Mere in teža (osnovna naprava)

Model MOT0med	Mere (zunanje mere v cm, največ/najmanj)			Teža (v kg)
	Dolžina	Širina	Višina	
Naprava muvi z napravo za vadbo rok/nog	95/108	60	124/135	51

Priključne vrednosti (omrežna napetost, frekvenca)

Napajalnik PMP120F-17 100–240 V~/največ 120 VA
47–63 Hz

Poraba moči

V pripravljenosti <3 W

Pogoji okolja za uporabo

Temperatura od 5 do 40 °C
Zračna vlaga od 15 do 93 % relativne vlažnosti,
brez kondenzacije
Zračni tlak >795 hPa
Nadmorska višina uporabe <2000 m

Pogoji okolja za skladiščenje in prevažanje

Temperatura od –25 do 70 °C
Zračna vlaga od 70 °C pri relativni zračni vlažnosti do
93 %, brez kondenzacije
Zračni tlak ni podatka

Razred zaščite IP21

Klasifikacija Zaščitni razred II, tip BF

Klasifikacija po MPG II a

Klasifikacija po MDR (SOR/98- 282)	II
Koda NBOG	1108 active rehabilitation devices
Koda izdelka FDA	BXB - exerciser powered
Največja dovoljena teža uporabnika	135 kg

Prevleka držal je izdelana iz PVC.

Vsepolni izklop naprave MOTomed je zagotovljen, ko izvlečete električni vtič.

Razlaga znakov – splošno



Naprava zaščitnega razreda II



Deli za uporabo so tipa BF

Deli za uporabo so tisti, ki imajo pri namenski uporabi naprave stik z uporabnikom in morajo zato biti skladni s posebnimi merili za varnost.

Naslednji deli za uporabo (tip BF) so lahko vgrajeni na napravi MOTomed in jih je treba redno preizkušati:

- Enota za upravljanje
- Držalo
- Ročaji
- Nosilci za stopala
- Vodila za noge z nosilci za meča

IP21

Naprava MOTomed ima razred zaščite IP21:
Zaščitena je pred vdiranjem trdnih tujkov in navpično
kapljajočimi tekočinami.



Upoštevajte navodila za uporabo.



Naprava MOTomed je skladna z Direktivo za medicinske
izdelke 93/42/EGO.



Leto izdelave naprave MOTomed (npr. 2014).



Upoštevajte predpise za odstranjevanje odpadkov,
reg. št. WEEE DE 53019630.



Serijska številka naprave

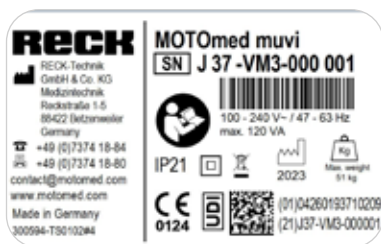
Pričakovana življenjska doba

Pričakovane življenjske dobe ni mogoče navesti pavšalno, saj je odvisna od okolja, pogostosti in načina uporabe.

Kot pričakovana življenjska doba se zato vrednoti obdobje, v katerem bi morala naprava po prvem začetku uporabe obdržati pripravljenost za uporabo. Ta obratovalna življenjska doba znaša 10 let, če ni drugače navedeno v tehničnih podatkih izvedb naprave in delov opreme.

Servis

Če imate vprašanja, smo vam seveda z veseljem na voljo. Prosimo, da nas pokličete – vaših vprašanj in povratnih informacij bomo zelo veseli. Z veseljem vam tudi vrnemo klic. Prosimo, da nam vedno navedete številko naprave (SN). Najdete jo na tipski tablici na velikem stojalu naprave MOTOMed.



Sl. 10.1

Kontaktni podatki za servisiranje za Nemčijo

Telefon 07374 18-84

Faks 07374 18-80

E-pošta service@MOTOMed.com

ali nas pokličite na v Nemčiji brezplačno številko 0800 668 66 33

Kontaktni podatki za servisiranje za druge države

Telefon +49 7374 18-85

Faks +49 7374 18-480

E-pošta service@MOTOMed.com

- 60 **Izjava proizvajalca –
sevane elektromagnetne motnje**
- 61 **Izjava proizvajalca –
odpornost proti elektromagnetnim motnjam**
- 62 **Priporočene varnostne razdalje**

Za električni kabel naprave MOTOmed izjavlja proizvajalec, da je skladen z zahtevami standarda EN 60601-1-2:2016-05.

Uporaba drugačnega pribora in kablov, kot jih je proizvajalec določil za ali priložil napravi, lahko povzroči povečane sevine elektromagnetne motnje ali zmanjšano odpornost naprave proti elektromagnetnim motnjam in povzroči napačno delovanje.

Izjava proizvajalca – sevane elektromagnetne motnje


Naprava MOTOmed je namenjena za uporabo v spodaj navedenem elektromagnetnem okolju. Stranka ali uporabnik naprave MOTOmed mora poskrbeti, da jo uporablja v takšnem okolju.

Meritve sevanih elektromagnetnih motenj	Ujemanje	Elektromagnetno okolje – vodnik
VF-sevanje po CISPR 11	Skupina 1	Naprava MOTOmed uporablja VF-energijo izključno za notranje delovanje. Zaradi tega je njeno VF-sevanje zelo nizko in ni verjetno, da bi motilo elektronske naprave v bližini.
VF-sevanje po CISPR 11	Razred B	Naprava MOTOmed je namenjena za uporabo v vseh zgradbah, vključno s stanovanjskimi in takšnimi, ki so priključene na javno elektrodistribucijsko omrežje, ki napaja tudi stanovanjske zgradbe.
Sevanje harmonikov po IEC 61000-3-2	Razred A	
Povzročanje napetostnih nihanj/utripanja po IEC 61000-3-3	Izpolnjeno	

Izjava proizvajalca – odpornost proti elektromagnetnim motnjam

Naprava MOTOMed je namenjena za uporabo v spodaj navedenem elektromagnetnem okolju. Stranka ali uporabnik naprave MOTOMed mora poskrbeti, da jo uporablja v takšnem okolju.

Preverjanja odpornosti proti motnjam	Preizkusna raven po IEC 60601	Elektromagnetno okolje – smernice
Statična praznjenja (ESD) po IEC 61000-4-2	±8 kV praznjenja ob stiku ±15 kV praznjenja v zraku	Tla morajo biti iz lesa ali betona ali morajo biti obložena s keramičnimi ploščicami. Če so tla iz sintetičnega materiala, mora relativna zračna vlaga znašati najmanj 30 %.
Hitri električni prehodni pojavi/impulzi po IEC 61000-4-4	±2 kV Frekvenca ponavljanja 100 kHz	Kakovost napajalne napetosti mora biti primerna za tipično bolnišnično ali poslovno okolje.
Napetostni udari (konice) po IEC 61000-4-5	±0,5 kV, ±1 kV Med vodi	Kakovost napajalne napetosti mora biti primerna za tipično bolnišnično ali poslovno okolje.
Padci napetosti, kratkotrajne prekinitve in nihanja napajalne napetosti po IEC 61000-4-11	0 % UT; ½ periode pri 0, 45, 90, 135, 180, 225, 270 in 315 stopinjah 0 % UT; 1 perioda Enofazno: pri 0 stopinjah 70 % UT; 25/30 period Enofazno: pri 0 stopinjah 0 % UT; 250/300 period	Kakovost napajalne napetosti mora biti primerna za tipično bolnišnično ali poslovno okolje. Če uporabnik naprave MOTOMed zahteva nadaljevanje delovanja tudi ob prekinitvah napajanja, priporočamo, da napravo MOTOMed napajate z brezprekinitvenim napajalnikom ali baterijo.
Magnetno polje pri napajalni frekvenci (50/60 Hz) po IEC 61000-4-8	30 A/m	Magnetna polja pri omrežni frekvenci morajo biti primerna za tipično bolnišnično ali poslovno okolje.
Opomba: UT je izmenična napetost omrežja pred priključitvijo preizkusne napetosti.		

Preverjanja odpornosti proti motnjam	Preizkusna raven po IEC 60601	Elektromagnetno okolje – smernice
Prevajane VF-motnje po IEC 61000-4-6	$3 V_{\text{eff}}$ od 0,15 do 80 MHz $6 V_{\text{eff}}$ v frekvenčnih pasovih ISM in za amaterski radio od 0,15 MHz do 80 MHz 80 % AM pri 1 kHz	Izogibajte se uporabi te naprave v neposredni bližini drugih naprav, saj lahko povzroči nepravilno delovanje. Če je takšna uporaba vseeno potrebna, opazujte to in druge naprave, da se prepričate, ali pravilno delujejo.
Sevane VF-motnje po IEC 61000-4-3	10 V/m do 80 MHz do 2,7 GHz 80 % AM pri 1 kHz	Jakost polja pri stacionarnih radijskih oddajnikih mora biti pri meritvah na kraju samem ^a pri vseh frekvencah nižja od preizkusne ravni. V okolici naprav, ki so označene s simbolom  , so možne motnje.
Opomba: Te smernice se ne upoštevajo v vseh primerih. Na širjenje elektromagnetnih motenj vplivajo vpjanje in odboji zgradb, predmetov ter ljudi.		
a) Poljske jakosti stacionarnih oddajnikov, na primer baznih postaj za mobilno telefonijo in mobilnih zemeljskih radijskih naprav, amaterskih radijskih postaj, radijskih oddajnikov AM ter FM in televizijskih oddajnikov ni mogoče teoretično določiti vnaprej. Za ugotavljanje elektromagnetnega okolja v povezavi s stacionarnimi postajami je treba opraviti študijo mesta uporabe. Kadar izmerjena poljska jakost na mestu uporabe naprave MOTOmed presega zgoraj navedeno raven za skladnost, je treba opazovati napravo MOTOmed, da preverite, ali deluje skladno z določili. Če opazite neobičajne pojave pri uporabi, so lahko potrebni dodatni ukrepi, na primer drugačna izravnava ali drugo mesto naprave MOTOmed.		

Priporočene varnostne razdalje med prenosnimi in mobilnimi telekomunikacijskimi VF-napravami ter napravo MOTOmed

Naprava MOTOmed je namenjena za uporabo v elektromagnetnem okolju, kjer so VF-motnje omejene. Prenosnih telekomunikacijskih VF-naprav (radijskih naprav) (vključno z opremo, na primer antenskimi kablji in zunanji antenami) ne uporabljajte na razdalji pod 30 cm od strani proizvajalca določenih delov ter vodov naprave MOTOmed. Neupoštevanje lahko povzroči zmanjšanje zmogljivosti naprave.

Stvarno kazalo

C

Čiščenje 51

D

Držaj 1, 2

H

Hitra pritrditev stopal »QuickFix« 42

I

Indikacije 8

Izključitev odgovornosti 7

K

Klasifikacija 53

Kolesca za prevažanje 1, 2, 28

Kontaktna oseba 57

Kontraindikacije 9

L

Leto izdelave 55

M

Mere 53

N

Namen 7

Namenska uporaba 7

Naprava za aktivno in pasivno vadbo (rok/)zgornjega dela telesa 37

Naprava za vadbo z nogami 35

Naprava za vadbo z rokami/zgornjim delom telesa 37

Navpična nastavitev 38

O

Odpornost proti elektromagnetnim motnjam 61

Odpornost proti motnjam 61

Odpravljanje motenj 39, 47

Omejitev teže 54

P

Pogoji okolja 53

Polmer stopalk 35

Pomoč pri vstopanju 34

Poraba moči 53

Predgovor 1

Pregled 17

Previdnostni ukrepi 11

Prevoz 28

Pribor 39

Priključne vrednosti 53

Priporočene varnostne razdalje 62

Priprava za vabo 32

Pripravljenost 26

Pripravljenost/delovanje 26

Prosta vadba 33

Prva uporaba 11

Stvarno kazalo

Q

»QuickFix« 42

R

Razkuževanje 51

Razlaga znakov 54

Razred medicinskega izdelka 53

Recikliranje 52

S

Servis 57

Sevane elektromagnetne motnje

60

Številka naprave 57

T

Tehnični podatki 53

Teža uporabnika 54

Teže 53

Tipska tablica 57

U

Upravljalnik 24, 25, 27, 32

V

Varnostne razdalje 62

Varnostni nosilci stopal 40

Vodoravna nastavitvev 37

Vrtljiva nastavitvev 37

Vzdrževanje 52

Z

Začetek uporabe 24, 32

Znak CE 55

Velja od leta izdelave 2019 – stanje julij 2019

100.020.215 sl 20231218

Pridržujemo si pravico do tehničnih sprememb zaradi razvoja.

Ponatis, tudi delni, je dovoljen samo s pisnim dovoljenjem podjetja RECK.

RECK

RECK-Technik GmbH & Co. KG

Reckstraße 1-5, 88422 Betzenweiler, GERMANY

Telefon +49 7374 18-85, faks +49 7374 18-480

info@MOTOmed.com, www.MOTOmed.com

