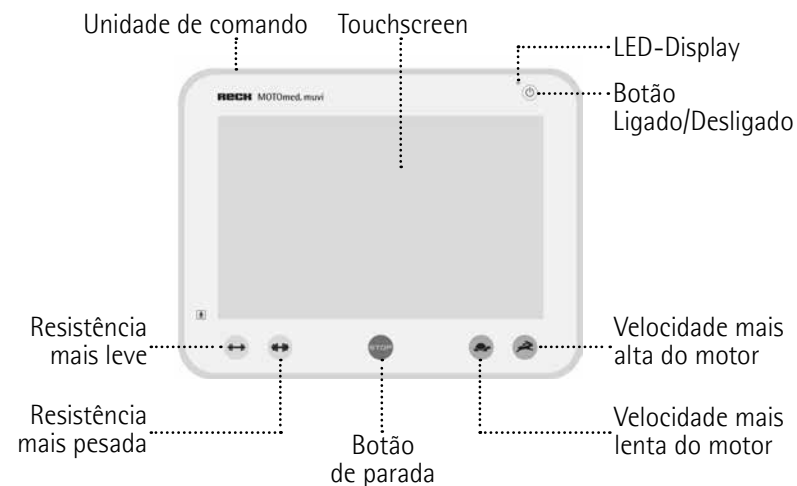


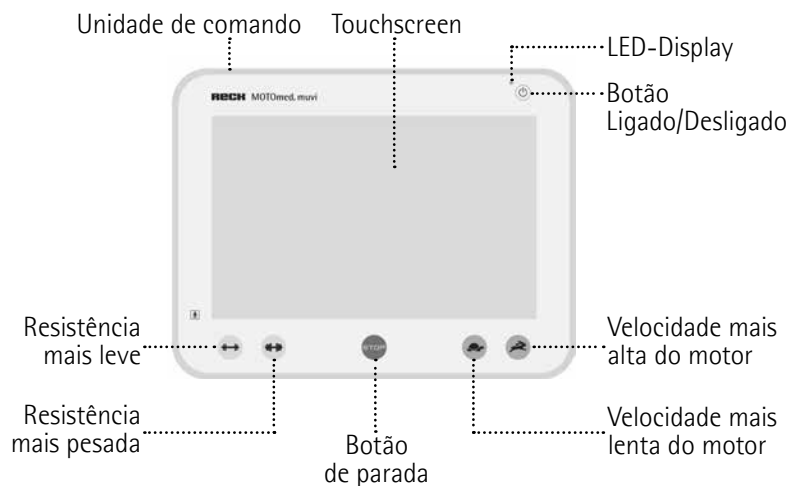
# Instruções de uso

## MOTomed® muvi



**RECK**





- en Please use the MOTOMed only after you have read the instruction manual. If you should not understand the language of the present version, please request the instruction manual in your national language.
- de Benutzen Sie das MOTOMed erst, nachdem Sie die Gebrauchsanweisung gelesen haben. Sollten Sie die vorliegende Sprachversion nicht verstehen, fordern Sie bitte eine Anleitung in Ihrer Landessprache an.
- fr Avant de commencer votre entraînement MOTOMed, veuillez lire les instructions d'utilisation. Si ces instructions d'utilisation ne correspondent pas à votre langue, n'hésitez pas à nous demander une autre traduction.
- es Utilice el MOTOMed sólo después de haber leído las instrucciones de uso. Si no entiende el idioma de la presente versión, por favor exija un manual en su lengua nacional.
- pt Só use o MOTOMed depois de ter lido as instruções de uso. Caso não compreenda o idioma destas instruções de uso, peça por favor uma orientação em seu idioma nacional.
- it Per un ottimo funzionamento del MOTOMed leggere le istruzioni per l'uso. Se riscontrate qualche difficoltà riguardo la vostra lingua madre consultate il vostro servizio assistenza.
- nl Neem uw MOTOMed pas in gebruik nadat u de gebruiksaanwijzing hebt gelezen. Indien de gebruiksaanwijzing niet overeenstemt met uw moedertaal, aarzel dan niet ons te contacteren en een andere taalversie aan te vragen.
- sv Använd MOTOMeden endast, efter du har läst fungerande anvisningen. Om dig bör inte förstå den tillgängliga språkversionen, förfrågan var god a vägledning i ditt nationella språk.
- da MOTOMed må først anvendes, når brugsanvisningen er gennemlæst. Forstår du ikke vedlagte brugsanvisning, rekvirer en dansk vejledning hos ProTerapi.
- pl Przed skorzystaniem z urządzenia MOTOMed prosimy zapoznać się z instrukcją obsługi. Jeśli instrukcja obsługi jest napisana w języku obcym ządajcie Państwo instrukcji w języku przez Państwa znanym.
- ru Используйте MOTOMed только после того, как прочитаете инструкцию по эксплуатации. Если Вам не понятен язык, на котором написана инструкция, запросите, пожалуйста, на родном языке.

## bonito, suave e inteligente ...

---

Parabéns! Com a compra do seu MOTOMed fez uma boa escolha. Este aparelho de terapia do movimento oferece os melhores desempenhos. Ele funciona com a mais recente tecnologia informática e é um produto de qualidade inovador da RECK, »Made in Germany«.

O MOTOMed é um aparelho de terapia de movimento assistido por motor, um aparelho que pensa. Aproveite os efeitos positivos de uma terapia diária.

Página 11 Este manual de instruções irá ajudá-lo a conhecer o MOTOMed. Ele o orienta, com segurança, através das funções e do comando e oferece inúmeras dicas e indicações para um ótimo uso do seu novo aparelho de terapia de movimento. Favor observar o capítulo 2 *Precauções* antes de colocar o MOTOMed em funcionamento.

Página 63 Se tiver dúvidas ou comentários, nossa qualificada equipa de consultoria do MOTOMed da firma RECK terá prazer em apoiá-lo.

Desejamos-lhe muita alegria e atividade com o MOTOMed.



Página 5	Introdução	1
11	Precauções	2
19	Inspeção visual	3
27	Colocação em funcionamento, transporte	4
35	Comando	5
45	Acessórios	6
53	Solução de problemas	7
57	Limpeza, manutenção, reciclagem	8
59	Dados técnicos, símbolos	9
63	Serviço de assistência	10
65	Notas CEM	11
71	Índice remissivo	12



- 6 Informações sobre este manual de instruções**
- 7 Uso pretendido**
- 7 Utilização conforme as disposições**
- 8 Exclusão de responsabilidade**
- 8 Objetivos do tratamento**
- 8 Indicações (quadros clínicos)**
- 9 Contra-indicações**
- 9 Efeitos colaterais negativos**

## Informações sobre este manual de instruções

Leia, atentamente, este manual de instruções antes da primeira utilização e observe os pontos apresentados. Guarde o manual de instruções para uso futuro.

O presente manual de instruções contém informações de segurança, que ajudam a identificar e evitar perigos.

Três palavras de sinalização e os seguintes símbolos destacam os perigos potenciais:

### PERIGO



Identifica um perigo imediato e de alto risco que, se não for evitado, pode resultar em morte ou graves lesões corporais.

### AVISO



Indica um perigo potencial com risco médio que pode levar à morte ou a (graves) lesões corporais, se não for evitado.

### CUIDADO



Indica um perigo com baixo risco, que pode levar a leves ou médias lesões corporais ou a danos materiais se não for evitado.

Também pode ser usado para avisar quanto a danos materiais.

Os seguintes símbolos indicam informações adicionais ou mais detalhadas:



Informações adicionais sobre o funcionamento do MOTOMed, assim como dos acessórios e do software MOTOMed.

Página 77

Referência a informações mais detalhadas ou a figuras em outro local (aqui, por ex., na página 77).



## Uso pretendido

O MOTOMed só é apropriado para o movimento passivo, assistido e ativo das extremidades inferiores e superiores de pessoas sentadas. Durante o uso, o MOTOMed pode ser comandado por meio de uma unidade de comando. O MOTOMed é móvel e, portanto, pode ser usado em diferentes locais.

## Utilização conforme as disposições

Aqui, o utilizador treina, sentado numa cadeira de rodas segura e estável ou sentado numa cadeira estável e firme (sem rodas), com um encosto suficientemente alto, na frente do aparelho de terapia de movimento.

O utilizador deve estar sentado ereto e a cadeira de rodas ou a cadeira não deve tombar para trás.

O MOTOMed deve estar sobre uma superfície plana e firme.

## Generalidades

O uso do MOTOMed só é permitido se forem observadas as medidas e as instruções de segurança descritas no manual de instruções e se não houver nenhuma das contra-indicações terapêuticas/médicas descritas ou constatadas.

Ajustes e alterações, com exceção do comando da unidade de comando, só são permitidos se os pedais e as manivelas não estiverem em movimento e se as pernas e os braços não estiverem inseridos nem fixados.

O MOTOMed é apropriado para ambientes em instalações profissionais de cuidados de saúde e para um ambiente de cuidados de saúde domiciliar.

## Exclusão de responsabilidade

O fabricante e seus distribuidores não assumem qualquer responsabilidade por consequências de:

- uso impróprio, incorreto, imprevisto
- desrespeito deste manual de instruções
- dano intencional ou negligência grave
- treinamento intensivo demais, por ex. para esportes competitivos
- uso de cadeiras de rodas, cadeiras, camas ou divãs inadequados
- aplicação contrária às especificações do médico especialista responsável ou do terapeuta
- montagem de acessórios não homologados
- reparos ou outras intervenções no MOTOMed por pessoas não autorizadas pelo fabricante
- uso de um cabo de alimentação, não fornecido pelo fabricante, para a operação do MOTOMed

## Objetivos do tratamento

Evitar, reduzir, melhorar danos (subseqüentes) devido à perda ou à falta de movimento, principalmente com as seguintes indicações:

## Indicações (quadros clínicos)

- Quadros clínicos de paralisia (espástica) ou doenças neuromusculares  
com grande perda de função da mobilidade da perna (braço) (por ex., devido a acidente vascular cerebral, esclerose múltipla, paraplegia, síndrome pós-polio, Parkinson, trauma craniocerebral, paralisia cerebral, paralisia cerebral, espinha bífida infanto-juvenis)
- Problemas ortopédicos, tais como reumatismo, osteoartrite, reposição da articulação do joelho / quadril, condição pós-lesão do ligamento da cápsula
- Doenças cardiovasculares e metabólicas (por ex., arteriosclerose, diabetes mellitus tipo 2, hipertensão arterial, DAOP, osteoporose)

- Suplementação das medidas terapêuticas, por ex. em pacientes em diálise, bronquite obstrutiva crônica e pacientes com desempenho geral muito baixo
- Distúrbios circulatórios das pernas e órgãos
- Outras condições que levam a mobilidade restrita ou acamação

## Contra-indicações

que resultam na exclusão de um paciente dos estudos examinados não ocorreram na avaliação clínica.

Como parte da análise de risco e de muitos anos de experiência no campo da terapia de movimento, deve-se consultar o médico e o terapeuta antes do início da sessão de treinamento se existirem as seguintes indicações:

Lesões recentes nas articulações, recente tratamento com próteses, ruptura recente do ligamento cruzado, recente endoprótese do joelho e do quadril, grave osteoartrite do joelho e do quadril, rigidez das articulações, extrema redução muscular, risco de luxação do quadril e ombro (por ex., ombro subluxado), trombose aguda, decúbito e osteoporose muito forte.

## Efeitos colaterais negativos

Devido ao treinamento com o aparelho de terapia de movimento MOTOMed **não ocorreram efeitos colaterais negativos**, nem são conhecidos

### Notas sobre o risco residual:

O princípio do aparelho de terapia de movimento MOTOMed é baseado na função de motores elétricos, que conduzem as manivelas do treinador de braço ou de perna com forças definidas.

A segurança elétrica e funcional é assegurada pelo fabricante por meio de medidas extensivas, de modo que o risco residual do MOTOMed é mínimo se todas as instruções de segurança forem observadas.

No entanto, é imprescindível notar que as manivelas rotativas podem causar lesões em caso de negligência, se as indicações de segurança não forem observadas ou se o MOTOMed for utilizado de forma indevida.

Para utilizadores que não são capazes de implementar as indicações de segurança ou que não podem reconhecer e evitar situações perigosas, o treinamento só pode ser realizado sob supervisão qualificada.



**Ao usar o MOTOMed é imprescindível observar as medidas cautelares aplicáveis no Capítulo 2.**

Página 11

# Precauções

## Indicações gerais

Adapte o treinamento com o MOTOMed ao quadro clínico individual. Dicas de treinamento do fabricante ou dos seus parceiros de distribuição não são vinculativas. Não se pode especificar, exatamente, como o MOTOMed deve ser utilizado para diversas doenças. Isso também se aplica aos detalhes das funções de treinamento, visto que as configurações possíveis dependem da idade, altura, condição individual, carga pós-operatória e condição geral.

Sempre coloque o MOTOMed em funcionamento pela primeira vez sob a instrução e supervisão de especialistas qualificados. Antes do primeiro treinamento é imprescindível conferir a natureza, extensão, intensidade e tempo do treinamento com o médico e o terapeuta. Ao ligar o aparelho, observe também as predefinições do programa de treinamento selecionado no MOTOMed.

Certifique-se de que o utilizador entenda a função e o comando do MOTOMed e possa alcançar, operar e desligar o MOTOMed de forma independente durante o treinamento através da unidade de comando (especialmente no treinamento do braço/parte superior do corpo com apoios de antebraço).

Caso contrário, não se deve treinar sem supervisão nem colocar ou retirar as pernas ou os braços no aparelho.

Geralmente, recomenda-se o treinamento sob a supervisão constante de uma outra pessoa.

Pessoas não autorizadas (visitantes, assistentes, etc.) não devem fazer alterações na cadeira de rodas, na cadeira ou no MOTOMed durante o treinamento.

Depois de ligar o aparelho, reduza a velocidade se o estado de saúde do utilizador não permitir o treinamento no MOTOMed com uma velocidade máx. de 20 rpm.

As pegas ou os pedais e os apoios de panturrilha dos guias das pernas geralmente podem entrar em contacto com pele intacta.

Se forem usadas faixas de fixação, devem ser usadas meias e/ou sapatos, calças compridas ou peças semelhantes. Isso evita o contacto direto da pele com os pedais ou as faixas de fixação evitando-se, assim, hematomas, irritações da pele ou abrasões.

Se, devido à enfermidade, à posição dos pés e ao ajuste dos guias das pernas, existir o risco de abrasões, hematomas ou outras lesões, o treinamento é desaconselhado. A não ser que o utilizador tome medidas cautelares apropriadas após consulta com o médico ou terapeuta (inserção de materiais amortecedores etc.).

No caso de feridas abertas ou risco de decúbito (por ex. devido a um tecido ou pele sensíveis), especialmente nas partes do corpo que entram em contacto com o aparelho de terapia, o treinamento com o MOTOMed só é possível após a consulta do médico ou do terapeuta, ou por seu próprio risco. O fabricante do aparelho não é responsável por quaisquer feridas que possam ocorrer como resultado de desconsiderar esta instrução.

Sob a influência de álcool, drogas ou medicamentos pode haver um elevado risco para a saúde. Neste caso não é recomendado o uso do MOTOMed.

Se ocorrerem dor, náuseas, fraqueza circulatória, etc., o treinamento deve ser interrompido imediatamente e se deve consultar um médico. O fabricante ou seus distribuidores não assumem qualquer responsabilidade pelo uso incorreto ou demasiadamente intenso pelo utilizador.

Só se deve colocar os pés nos pedais de segurança quando se estiver sentado. Não se deve ficar de pé, com todo o peso do corpo, sobre os pedais. Nunca carregue mais de 25 kg (com um raio de pedal de 7 cm) por lado do pedal.

Treinamento unilateral, com apenas uma perna ou braço ou em caso de grandes diferenças de peso dos membros, inicialmente só deve ser executado na presença de um supervisor. Execute treinamento unilateral apenas com uma alta configuração da resistência de travagem ou use um contrapeso designado pelo fabricante.

## Treinamento do braço/da parte superior do corpo

No caso de um treinamento isolado do braço/da parte superior do corpo, remova as pernas dos pedais de segurança e coloque-as no chão ou nos apoios para os pés da cadeira de rodas.

Com o treinamento simultâneo de pernas e braços/da parte superior do corpo, o treinador de braços deve ser ajustado numa altura pelo menos tão alta que a manivela no ponto mais baixo não possa colidir com o joelho quando este estiver no ponto mais alto.

### **Precauções para a ergometria das extremidades superiores:**

Em crianças, a estabilidade óssea ainda é relativamente baixa, por isso podem ocorrer, facilmente, fraturas ou galho verde (fraturas incompletas). Para reduzir o risco de tal lesão, certifique-se de que o pulso esteja bem apoiado durante a ergometria dos membros superiores.

Certifique-se de que os ajustes de mão, pulso e braço recomendados pela sua clínica sejam sempre utilizados.

Além disso, certifique-se de que a criança permaneça na posição vertical com o instrutor de movimento à vista, evitando rotações do antebraço e do pulso.

Se a conexão correta do MOTOMed não for clara para si ou se surgirem dúvidas, entre em contacto com nossas pessoas de contacto do centro

Página 63 de atendimento.

## Indicações de segurança e informações técnicas

O MOTOMed é um aparelho de terapia de movimento altamente especializado, que não foi projetado para o uso no esporte de alto desempenho, nem para a realização de diagnósticos. Para tal, recomendamos o uso de ergômetros ou esteiras de corrida calibrados e tecnicamente homologados para o uso medicinal.

Os valores de medição exibidos servem apenas para a exibição de tendências ou para um feedback psicológico para o utilizador.

Página 65 O MOTOMed, como aparelho elétrico médico, está sujeito a precauções especiais em relação à CEM. Durante a instalação e a colocação em funcionamento devem, portanto, ser observadas as indicações CEM.

As crianças não têm permissão para treinar sem supervisão no MOTOMed.

Animais devem ser mantidos longe do MOTOMed para que possam ser evitadas lesões no animal.

Certas cadeiras de rodas elétricas, cadeiras de rodas de pé, cadeiras de rodas esportivas, etc., cadeira de rodas com ampla estrutura dianteira ou com pés de apoio não-dobráveis nem removíveis.

Só se deve treinar quando o MOTOMed está ligado.  
O MOTOMed não deve ser usado quando se está de pé.

A posição e a localidade do MOTOMed não devem ser alteradas durante o treinamento, nem quando as pernas ou braços estão colocados e fixos no aparelho.

### **CUIDADO**



#### **Risco de lesões devido à queda do aparelho**

As pegas servem apenas para se segurar com as mãos durante a operação.

O MOTOMed não deve sofrer carga lateral. Não carregue as pegas ou o treinador de braço com peso corporal parcial ou total (por ex., apoiar-se num dos dois ou usá-los para puxar-se para cima).



**CUIDADADO Risco de lesão devido a manivelas giratórias do pedal e partes móveis do aparelho**

Não devem ser realizados ajustes mecânicos (raio do pedal, ajuste de altura das pegas ou do treinador de braços/da parte superior do corpo, etc.) no MOTOMed enquanto as manivelas do pedal estiverem a girar.

Ao acionar as teclas da unidade de comando também se deve observar as manivelas giratórias do pedal.

Nunca se deve tocar numa parte do aparelho que esteja em movimento!



Ao mudar o raio do pedal, as relações de potência podem ser alteradas.



Se o MOTOMed não puder ser desligado com o botão de parada vermelho ou com o botão ligar/desligar, reduza imediatamente a velocidade para 1 rpm e termine o treinamento ou desconecte o cabo de alimentação da tomada. Um novo treinamento só é possível se o erro for corrigido.



Dispositivos de comunicação de alta frequência portáteis e móveis, tais como telefones móveis ou estações de rádio amadora, podem afetar o MOTOMed em sua função. Os respectivos aparelhos são marcados com o símbolo adjacente e assim reconhecíveis.

**CUIDADADO Perigo de superaquecimento das partes da carcaça**

Em caso de luz solar direta permanente, partes da carcaça podem se superaquecer, portanto, coloque o MOTOMed num local apropriado.



Devido à dissipação de calor da eletrónica, a temperatura da superfície da caixa da unidade de comando é de até 13 °C acima da temperatura ambiente. Mesmo sem luz solar direta, portanto, a uma máx.

temperatura ambiente permitida (40 °C), podem ocorrer temperaturas de até 53 °C nos botões da unidade de comando. Os utilizadores, para os quais o breve contacto com esta temperatura pode causar danos, devem tomar as medidas de proteção apropriadas.

## **CUIDADO** Perigo de danos ao motor e à eletrônica



Não pressione ativamente contra o movimento giratório passivo especificado.

## **AVISO**



### **Perigo de lesão devido a choque elétrico**

O MOTOMed não deve nunca ser operado com o revestimento lateral desmontado. Nunca abra a carcaça nem insira objetos metálicos no MOTOMed.

A abertura do MOTOMed só é permitida para pessoas com respectivo treinamento especializado. Antes de abrir o MOTOMed é imprescindível puxar ficha de alimentação da tomada!

O MOTOMed não deve nunca ser operado em ambientes molhado ou húmido.

O MOTOMed não deve entrar em contacto com água ou vapor.

Se algum objeto ou um líquido entrar no MOTOMed, permita que pessoal qualificado verifique o aparelho antes de continuar a usá-lo.

Certifique-se de que não entre óleo nas peças de acionamento.

As reparações só devem ser realizadas por ou sob a direção e supervisão de profissionais que, em virtude de sua formação, conhecimento e experiência, sejam capazes de avaliar os reparos e identificar potenciais efeitos e riscos.

O MOTOMed não deve ser alterado sem a permissão do fabricante.

Para a montagem ou a conversão só devem ser usadas peças e acessórios originais.

Em instalações comerciais, devem ser observados os regulamentos de prevenção de acidentes da União de Associações de Profissionais em instalações e materiais de consumo elétricos.

**AVISO****Risco de lesões devido ao material de embalagem**

Não deixe o material de embalagem descuidado. Películas de plástico, sacos de plástico, peças de esferovite, etc. podem se tornar brinquedos perigosos para crianças.

Se o MOTOMed for entregue para outras pessoas, entregue também este manual de instruções.



### **Instruções para a inspeção visual do MOTOMed antes do início do treinamento**

O seu MOTOMed é um produto medicinal de alta qualidade e foi projetado e fabricado de acordo com os mais altos padrões de qualidade e de segurança. Seguindo os requisitos legais, o fabricante de um produto medicinal deve fornecer ao utilizador uma grande quantidade de instruções de segurança que se encontram nas páginas a seguir.

Por favor, note que o grande número de referências não se deve ao fato de que ao usar o MOTOMed exista um risco maior do que existiria ao usar outros dispositivos usados na vida cotidiana. Em vez disso, a maioria das indicações são resultado do cumprimento das regras aplicáveis a dispositivos médicos, regras especialmente estritas para garantir a segurança dos utilizadores e pacientes, que seguimos e implementamos conscientemente no interesse dos nossos clientes.

Apesar de várias indicações parecerem óbvias, gostaríamos que lesse as páginas a seguir com atenção e siga as instruções na íntegra, para que o seu MOTOMed lhe seja uma ajuda valiosa e confiável, ao mais alto nível, por um longo período de tempo.

Por favor execute uma inspeção visual antes do início do treinamento, para assegurar um estado correto do aparelho. Os controlos descritos abaixo são realizados em alguns momentos.

Etapa de verificação	Medidas, se forem detetados erros durante a inspeção visual	Justificativa da etapa de verificação
<b>1. Controlo da alimentação de tensão e da fonte de alimentação</b>		
<p>Se o cabo de alimentação estiver livre de danos, p. ex. abrasões, pontos de pressão, áreas porosas ou torções?</p>	<p>O cabo de alimentação deve ser substituído se puderem ser verificados sinais de danos.</p> <p>Não é permitida uma reparação do cabo de alimentação danificado, portanto este deve ser substituído, imediatamente, por uma peça de reposição original da empresa RECK, visto que este é testado e homologado para o MOTomed. Para tal, entre em contacto com os parceiros de serviços de assistência da empresa RECK.</p>	<p>Se o cabo de alimentação estiver danificado, existe o perigo de choque elétrico, quer seja devido ao contacto directo com a área danificada ou se a área danificada entrar em contacto com a carcaça do MOTomed.</p> <p>Portanto, os cabos de alimentação danificados não devem ser usados de modo algum!</p>
<p>O cabo de alimentação foi instalado de modo que:</p> <p>a) ele não entre em contacto com o aparelho?</p> <p>b) ele não seja atropelado ou esmagado por outros objetos/aparelhos?</p> <p>c) ele não pode ser captado pelas manivelas?</p> <p>d) ele não possa ser danificado de forma mecânica?</p> <p>e) ninguém possa tropeçar no cabo?</p>	<p>Nunca use cabos de alimentação cujos fios estejam nus ou cujo isolamento esteja danificado!</p> <p>O cabo de alimentação deve ser instalado de tal forma que ninguém possa tropeçar no cabo ou de modo que o cabo não possa ser danificado, mecanicamente, de qualquer maneira.</p>	<p>Se o cabo de alimentação estiver danificado, existe o perigo de choque elétrico, quer seja devido ao contacto directo com a área danificada ou se a área danificada entrar em contacto com a carcaça do MOTomed.</p>

Etapa de verificação	Medidas, se forem detetados erros durante a inspeção visual	Justificativa da etapa de verificação
<b>2. Controlo das condições do aparelho</b>		
O aparelho e a unidade de comando e os acessórios usados estão livres de danos visíveis?	Verificar se as peças defeituosas podem ser reparadas ou se elas precisam ser substituídas.	Se existirem partes do aparelho danificadas, a sua função segura não pode mais ser garantida. Se existirem danos visíveis na unidade de comando (rachaduras, ruptura de partes da carcaça), a unidade de comando deve ser substituída.
O revestimento da superfície das pegas estão livres de danos?	Permita que as pegas sejam substituídas pelo serviço de assistência do fabricante.	O revestimento de PVC das pegas oferece ao utilizador uma proteção adicional contra tensões elétricas.
O aparelho está livre de sujidades?	As sujidades devem ser removidas antes de se usar o aparelho, de acordo com as instruções de cuidados.	A remoção de sujidades reduz o risco de transmissão de patógenos.
Os acessórios opcionais são apropriados e adequados para o utilizador?	Se, por ex., as braçadeiras opcionais forem pequenas ou grandes demais, pedimos que as substitua por acessórios apropriados. Os acessórios devem ser selecionados e usados de forma que, por ex., não irrite a pele.	Acessórios selecionados incorretamente podem, em alguns casos, fazer com que o acessório não cumpra a sua finalidade pretendida ou que apresente um risco de lesão. Portanto, isto deve ser avaliado antes do início do treinamento. Para utilizadores que não podem realizar esta avaliação de forma independente, o supervisor deve fazer a avaliação.
Se estiver se exercitando, sentado numa cadeira de rodas: Os travões da cadeira de rodas foram aplicados antes do início do treinamento?	Aplique os travões e verifique se a cadeira de rodas está realmente segura.	A cadeira de rodas não deve rolar durante o treinamento.

Etapa de verificação	Medidas, se forem detetados erros durante a inspeção visual	Justificativa da etapa de verificação
Se uma cadeira de rodas elétrica servir como assento durante o treinamento: A cadeira de rodas elétrica está desligada e os travões da cadeira de rodas estão fixados?	Desligue a cadeira de rodas elétrica e aplique os travões. Em seguida, verifique se a cadeira de rodas está realmente segura.	A cadeira de rodas não deve rolar durante o treinamento.
Para o treinamento apenas das pernas, o treinador de braços/da parte superior do corpo está virado para trás e fixado, de modo que a pega de apoio esteja disponível para que possa se segurar?	Virar o treinador de braços/da parte superior do corpo para trás antes de iniciar o treinamento das pernas.	A pega oferece uma melhor segurança durante o treinamento das pernas e proporciona mais espaço para as pernas.
São usadas roupas apropriadas para o treinamento?	Deve ser excluído que, por ex., calças largas, longos xales, cachecóis, correntes compridas, jóias, cabelos longos, etc. possam se enrolar nos pedais (especialmente quando se usa o treinador para braços). Não devem ser usados sapatos com cadarços. Cabelos longos devem ser amarrados antes de se usar o treinador para braços/ parte superior do corpo ou devem ser protegidos por uma cobertura para a cabeça.	Vestuário inadequado pode enrolar-se nos pedais/ pelas manivelas e causar lesões. Se as manivelas agarrarem uma peça do vestuário ou os cabelos, pressione imediatamente o botão de parada vermelho ou o botão ligar/desligar para que o movimento das manivelas seja interrompido e as peças agarradas possam ser liberadas sem mais perigo.



Etapa de verificação	Medidas, se forem detetados erros durante a inspeção visual	Justificativa da etapa de verificação
<p>O aparelho está instalado e configurado de modo que os movimentos pretendidos possam ser realizados sem que haja contacto com outros objetos ou com partes da carcaça? É assegurado que, no treinamento apenas dos braços ou no treinamento simultâneo das pernas e dos braços e da parte superior do corpo, as pernas não possam colidir com o treinador dos braços/da parte superior do corpo?</p>	<p>O ajuste de altura do treinador de braços deve ser ajustado de modo que haja espaço suficiente para as pernas: As pernas não devem colidir com o treinador de braços ou com a pega de apoio durante o treinamento. Se for necessário ajustar a altura da pega de apoio ou do treinador dos braços/da parte superior do corpo, é imprescindível observar a mínima profundidade de inserção necessária no braço de alojamento de 10 cm.</p>	<p>Para excluir qualquer risco de lesão, o MOTOMed deve ser instalado e ajustado de modo que o utilizador, durante o treinamento, não possa colidir com outros objetos que estiverem na área.</p>
<p>O pequeno pé de apoio do aparelho foi estendido o suficiente?</p>	<p>Estenda o suporte pequeno o suficiente. No entanto, deve ser observada a mínima profundidade de inserção de 10 cm.</p>	<p>Ao estender o pequeno pé de apoio do aparelho impede-se que o aparelho possa tombar para frente.</p>
<p>Todas as peças ajustáveis do aparelho (console do motor, treinador dos braços/da parte superior do corpo, pé de apoio do aparelho, pega de apoio, ...) estão bem fixadas através dos respectivos parafusos de aperto e dos parafusos Allen e todos os parafusos de fixação estão apertados?</p>	<p>Reapertar os parafusos de aperto e os parafusos Allen, para que a respectiva função de retenção seja cumprida.</p>	<p>As conexões desencadeadas podem fazer com que partes se separem do dispositivo durante o exercício. Caso partes do aparelho se afrouxem durante o treinamento, o treinamento deve ser interrompido imediatamente, pressionando o botão Stop (paragem) e a peça solta deve ser fixada devidamente.</p>

Etapa de verificação	Medidas, se forem detetados erros durante a inspeção visual	Justificativa da etapa de verificação
<b>3. Verificação das melhores condições de treinamento</b>		
O aparelho está sobre uma superfície plana e não pode balançar, se inclinar ou tombar?	Escolha um local de instalação apropriado para que o aparelho não possa balançar, se inclinar ou tombar durante o treinamento. Pode ser necessário ajustar os pés de apoio por meio do pé dianteiro.	O aparelho não deve balançar, se inclinar nem tombar, pois isso resulta em risco de lesão ao utilizador/paciente.
O piso fornece aderência suficiente para que o aparelho não possa se deslocar?	Escolha uma superfície antiderrapante, para assegurar um posicionamento seguro do aparelho e do local de assento. Para o pequeno pé do aparelho podem ser fornecidas ventosas como acessório. Está disponível um tapete antiderrapante como acessório.	O MOTOMed pode se deslocar se estiver sobre uma superfície lisa (azulejos, laminado, parquet, etc.).
A cadeira de rodas ou a cadeira em que está sentado na frente do dispositivo, está posicionada de modo que não possa se inclinar, tombar ou rolar durante o treinamento?	<p>Se não puder ser descartada a hipótese de a cadeira de rodas tombar ou rolar para trás devido a grave câibras (espasticidade) ou durante o exercício ativo, é necessário o uso de um dispositivo de segurança para evitar que a cadeira de rodas possa tombar.</p> <p>Só devem ser usadas cadeiras estáveis e firmes, se possível com um apoio para os braços. Cadeiras com rodas não-travadas não são permitidas para o treinamento com o MOTOMed.</p>	<p>Em caso de forte espasticidade nas pernas, a força motriz dos pedais pode fazer com que o assento se desloque ou tombe. Isto deve ser evitado pelos meios apropriados, para descartar um risco de lesões.</p> <p>Cadeiras com rodas podem se deslocar durante o exercício.</p>

Etapa de verificação	Medidas, se forem detetados erros durante a inspeção visual	Justificativa da etapa de verificação
As manivelas/os pedais podem mover-se livremente e não há perigo de as manivelas agarrarem e enrolarem outros objetos durante o treinamento subsequente?	Por favor, remova todos os objetos da área em torno das manivelas, que possam, mais tarde, ser agarrados pelas manivelas, ou que possam obstruir o movimento das manivelas. Em particular, preste atenção que, por ex., os cabelos da cabeça, um cachecol ou jóias não possam ser agarradas pelas manivelas.	No caso de peças rotativas acionadas por motores, deve-se ter especial cuidado para garantir que nada possa ser agarrado pelas peças rotativas. Aqui são válidas as mesmas medidas de precaução que para, por ex., aparelhos de cozinha ou berbequins manuais.
O raio do disco ou o raio da manivela são iguais em ambos os lados?	Se as manivelas no lado esquerdo e direito tiverem comprimentos diferentes, se deve ajustar o comprimento da manivela em ambos os lados de forma igual. O procedimento para ajustar o comprimento da manivela é descrito na página 40.	Diferentes comprimentos de manivela resultam num movimento não-circular, visto que nas manivelas agem diferentes forças devido ao comprimento efetivo das alavancas. Portanto, ajuste o comprimento da alavanca em ambos os lados tão igual quanto possível.
No treinamento das pernas ou dos braços/da parte superior do corpo, as pernas/braços do utilizador estão fixados de forma segura nos pedais ou nos apoios de antebraço?	Realize a fixação das pernas/dos braços, como descrito no capítulo „Preparação“ (página 34).	As pernas/os braços não devem ser capazes de se mover inadvertidamente para fora dos pedais ou dos apoios de antebraço.

Etapa de verificação	Medidas, se forem detetados erros durante a inspeção visual	Justificativa da etapa de verificação
<p>Não se encontram outros dispositivos elétricos, não aprovados como dispositivos medicinais, ao alcance do paciente?</p>	<p>Remova todos os outros dispositivos elétricos, que não sejam aprovados como dispositivos medicinais, do alcance do utilizador (área do paciente).</p>	<p>Se outros aparelhos elétricos alimentados pela rede forem tocados pelo paciente durante o treinamento, a proteção contra choque elétrico não é mais determinada pelo isolamento protetor particularmente alto do MOTMed, mas pelas características do outro aparelho com o qual o utilizador se conecta. Para que o paciente seja efetivamente protegido, durante o treinamento, pelo alto padrão de segurança do produto medicinal do MOTMed, não devem se encontrar quaisquer aparelhos conectados à rede, que não sejam homologados como produtos medicinais, ao alcance do utilizador sendo treinado.</p>

28 **Colocação em funcionamento**

31 **Prontidão**

32 **Transporte**

## Colocação em funcionamento

### Volume de fornecimento:

- MOTomed muvi
- Unidade de comando embalada separadamente
- Chave de forqueta tam. 15, Chave para parafusos sextavados interiores tam. 4
- Instruções de uso MOTomed muvi
- Filme sobre o comando disponível no USB-Stick ou através da unidade de comando
- Cabo de alimentação, comprimento 2,50 m

### Instalação segura do aparelho | Estender o pé de apoio do aparelho

Estender completamente o pequeno pé de apoio para obter a melhor estabilidade possível do aparelho.

#### CUIDADO



#### Risco de ferimentos e perigo de danos materiais

Para ajustar o pequeno pé de apoio do aparelho, levante cuidadosamente o MOTomed e deposite-o novamente no chão. Não deixar cair!

Levantar o MOTomed pelo pequeno pé de apoio do aparelho ① e incliná-lo, cuidadosamente, para trás. Depositar o MOTomed sobre a pega de apoio ②. Colocar uma almofada por baixo para servir de proteção.

Abrir os dois parafusos da cabeça cilíndrica ③ com a chave para parafusos sextavados interiores tam. 4 ④ incluída no volume de fornecimento. Para tal, deve-se inserir a chave para parafusos sextavados internos tam. 4 ④ nos parafusos da cabeça cilíndrica ③ e girar a chave para parafusos sextavados internos tam. 4 ④ no sentido anti-horário. Não desatarraxar completamente os parafusos de cabeça cilíndrica ③. Eles não estão protegidos contra desatarraxamento.

Puxar o pequeno pé de apoio do aparelho ① aprox. 15 cm para fora. Observar a profundidade mínima de inserção de 10 cm!

Fixar o pequeno pé de apoio do aparelho ① em sua devida posição. Para tal, deve-se inserir a chave para parafusos sextavados internos tam. 4 ④ nos parafusos da cabeça cilíndrica ③ e girar a chave para parafusos sextavados internos tam. 4 ④ no sentido horário. Apertar os parafusos da cabeça cilíndrica ③ até sentir resistência e recolocar o MOTomed na posição vertical.

Para garantir que o MOTomed permaneça seguro e sem oscilação, é necessário que o pequeno pé de apoio do aparelho ① esteja fixado corretamente!

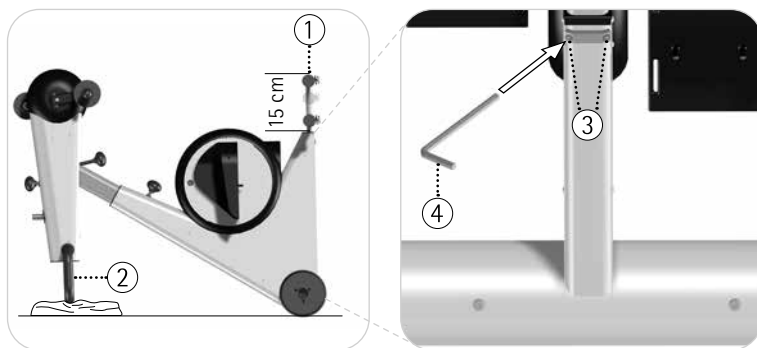


Fig. 4.1, 4.2

### Montar a unidade de comando

#### **CUIDADO** Perigo de danos materiais



Montar a unidade de comando exatamente conforme as instruções para evitar danos aos cabos e, conseqüentemente, o mau funcionamento da unidade de comando.

Página 30 Retirar a unidade de comando ① da embalagem. Empurrar a unidade de comando ① completamente para fora do suporte ⑤ até à porca sextavada M22 ②.

Verificar se o entalhe se encaixa ③ exatamente sobre os cabos ④.

**Não esmagar nem dobrar os cabos!**

Posicionar a unidade de comando ① como exibido, perpendicularmente ao aparelho básico. Inserir a chave de sextavado interior em anexo ⑦ na cavilha roscada pré-montada ⑥. Girar a chave para parafusos sextavados interiores ⑦ no sentido horário e apertar a cavilha roscada ⑥ até que não se sobressaia da base de aperto ⑧.

Conectar as duas fichas de cabo ⑨ para o comando do motor na tomada dupla que se encontra na parte inferior da unidade de comando ⑩.

As fichas devem encaixar audivelmente no lugar. As duas fichas de cabo ⑨ podem ser inseridas na tomada dupla ⑩ em qualquer sequência e disposição.

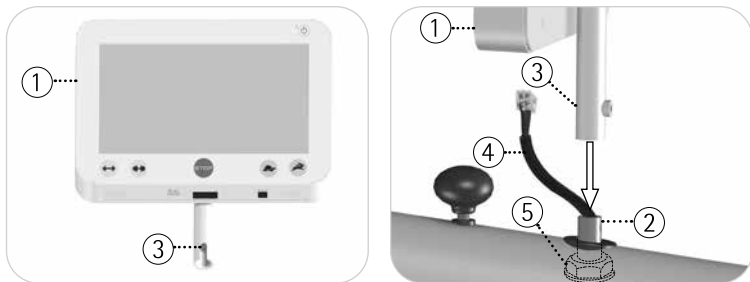


Fig. 4.3, 4.4

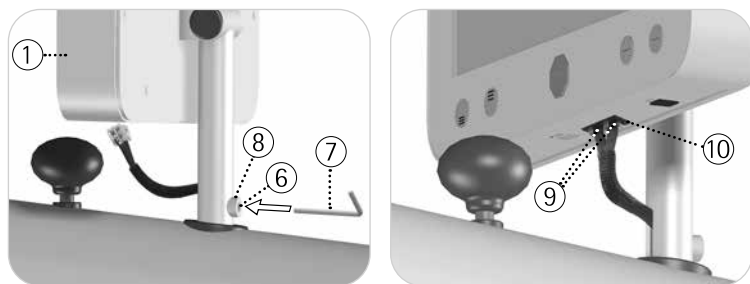


Fig. 4.5, 4.6



## Prontidão

Primeiro se deve conectar o cabo de alimentação ① à ficha IEC ② que se encontra no cubo da roda do seu MOTOMed. Verifique se a conexão está firme. Em seguida, conecte a ficha de alimentação ③ do cabo de alimentação ① a uma tomada da sua sala.

A tomada de rede deve estar acessível em todos os momentos, para que o MOTOMed possa ser desconectado e conectado sem impedimentos.

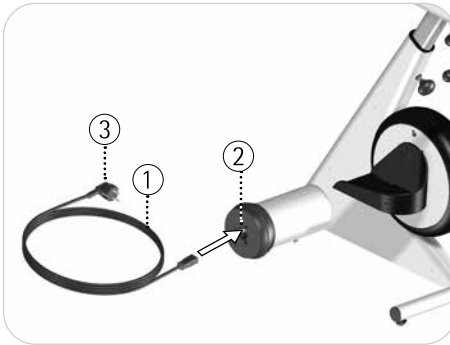


Fig. 4.7

O MOTOMed está agora no modo de prontidão (standby).

Vide Fig. 4.8 Isto é indicado pelo LED verde aceso ① na unidade de comando. Pressione o botão ‚Ligar/Desligar‘ ② para ligar o MOTOMed. Aparece o ecrã principal. Pressione, novamente, o botão ‚Ligar/Desligar‘ ② para desligar o ecrã.

O MOTOMed está agora no modo de repouso. Para colocar o MOTOMed completamente no modo de prontidão (standby), pressione o botão ‚Ligar/Desligar‘ ② durante 3 segundos.

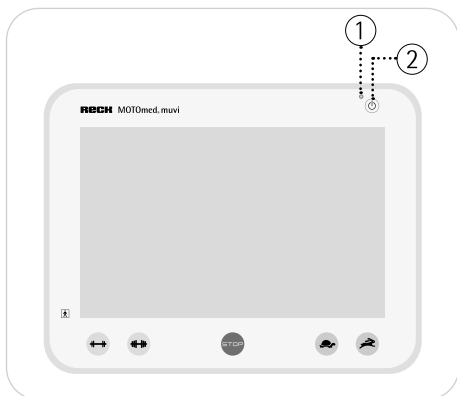


Fig. 4.8

Para economizar energia, o protetor de ecrã aparecerá 15 minutos após o término do treinamento ou após a última entrada. 30 minutos mais tarde, o ecrã é desligado, depois de mais 15 minutos, o MOTOMed coloca-se no modo de prontidão (standby).

O MOTOMed foi projetado para um modo de prontidão contínuo. Para uma interrupção completa da fonte de alimentação, para reparação, limpeza ou transporte, se deve desconectar o cabo de alimentação.

## Transporte

O MOTOMed está equipado com duas grandes rodas de transporte, que proporcionam um fácil transporte dentro de um edifício. Para evitar danos nas superfícies sensíveis, as rodas são providas de um anel de borracha circunferencial.

Página 31 Remova, completamente, o cabo de conexão à rede antes do transporte.

Para o transporte, segure o MOTOMed pela pega de transporte ① e incline-o, cuidadosamente, sobre o pé grande até que o MOTOMed possa ser facilmente puxado ou empurrado ② sobre as grandes rodas de transporte.

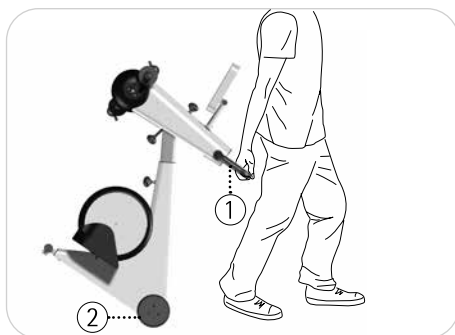


Fig. 4.9

Se puxar o MOTOMed por cima de uma soleira, certifique-se de que ambas as rodas de transporte rodem ao mesmo tempo ② (paralelamente) sobre a soleira.

**CUIDADO** Perigo de danos à propriedade devido a vibrações



Não transporte o MOTOMed em terreno irregular (tal como paralelepípedos). A eletrónica e a carcaça do MOTOMed poderiam ser danificados.

Ao transportar sobre longas distâncias e sobre superfícies irregulares, use um meio de transporte apropriado (tal como um carro de transporte ou equivalente).



36	<b>Introdução</b>
36	<b>Preparação</b>
36	<b>Unidade de comando</b>
37	<b>Operação de treinamento</b>
37	<b>Treinamento livre</b>
38	<b>Ajuda para subir</b>
38	<b>Treinamento ativo/passivo</b>
38	<b>Velocidade do motor</b>
39	<b>Resistência</b>
39	<b>Treinador das pernas</b>
39	<b>Distância do assento</b>
40	<b>Raio do pedal</b>
41	<b>Treinador dos braços/da parte superior do corpo</b>
41	<b>Girar o treinador dos braços/da parte superior do corpo</b>
42	<b>Ajuste horizontal</b>
42	<b>Ajuste vertical</b>

## Introdução

Nas páginas a seguir, é explicado o comando do MOTOMed.

### Preparação

Coloque o MOTOMed, com o pé grande do aparelho, o mais perto possível da parede. Sente-se numa cadeira de rodas ou numa cadeira firme, o tão perto quanto possível na frente do MOTOMed, de modo que as articulações dos joelhos não chegam à extensão total durante o treinamento (com a maior distância dos pedais do corpo).

Página 39

### AVISO



### Perigo de lesão!

Proteja sua cadeira de rodas ou cadeira contra inclinação e deslizamento.

Se necessário, fixe os seus pés com as fitas de velcro existentes nos pedais de segurança e as suas pernas nos apoios das panturrilha do guia das pernas (se disponível).

### Unidade de comando

A unidade de comando ① do MOTOMed está equipada com botões fixos para as funções mais importantes 'velocidade do motor' ②/③ 'resistência' ④/⑤ e 'parada' ⑥.

Todas as outras funções e o comando dos menus são realizados através da tela sensível ao toque ⑦, que reage à pressão dos dedos.

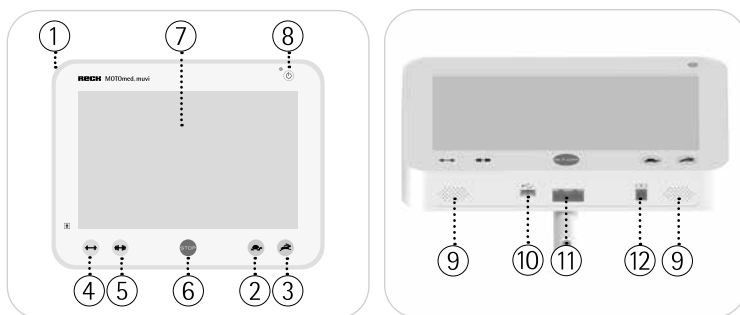


Fig. 5.1, 5.2

Na parte inferior da carcaça encontram-se os altifalantes (9), uma interface USB (10), as tomadas para o cabo do comando do motro (11) e uma interface serial (12).

Na interface USB (10) pode ser conectado um memory stick. Este serve para armazenar dados de treinamento e para atualizações de software.



**Informações detalhadas sobre as funções e configurações da unidade de comando encontram-se no filme sobre o comando contido no volume de fornecimento.**

## Operação de treinamento

Vide Fig. 5.1 Pressione o botão 'Ligar/Desligar' (8) e ligue o seu MOTOMed. Aparece a tela inicial.

### Treinamento livre



Fig. 5.3

## Ajuda para subir

Premir o botão de comando na tela inicial **Ajuda para subida**.



Fig. 5.4

Premir o botão de comando **Pedais para frente** na tela 'Ajuda de subida' ou o botão de comando **Pedais para trás** até que os pedais estejam na posição desejada. As pernas podem ser facilmente e confortavelmente inseridas, uma após a outra, na posição inferior do pedal.

Para iniciar o treinamento é necessário premir o respectivo botão de comando do seu treinador desejado na tela inicial.

Os pedais e/ou as pedgas começam a se movimentar, lentamente, com a velocidade passiva ajustada.

### Treinamento ativo/passivo

Após a fase de aquecimento, se pode continuar a ser movimentado, passivamente, pelo motor (treinamento passivo), ou se pode começar a pedalar ativamente a qualquer momento (treinamento ativo).

### Velocidade do motor


Vide Fig. 5.1 No modo de treinamento, o número de rotações pode ser alterado entre 1–6 rpm premindo os botões ②/③.

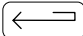


## Resistência

Vide Fig. 5.1 No modo de treinamento, a resistência pode ser alterada entre 0–20 premindo os botões ④/⑤.

Vide Fig. 5.1 O treinamento pode ser interrompido a qualquer momento com o botão de parada Stop vermelho ⑥.

Pressionar o botão de comando  para acessar a tela inicial.

Pressionar o botão de comando  para voltar um passo atrás.

## Treinador das pernas

### Distância do assento

Escolha a distância entre o assento e o MOTOMed de modo que suas pernas estejam sempre ligeiramente dobradas. Sente-se numa cadeira de rodas ou numa cadeira firme, o tão perto quanto possível na frente do MOTOMed, de modo que as articulações dos joelhos não chegam à extensão total durante o treinamento (com a maior distância dos pedais ② do corpo).

Durante o treinamento das pernas, poderá segurar-se nas ① pegas.

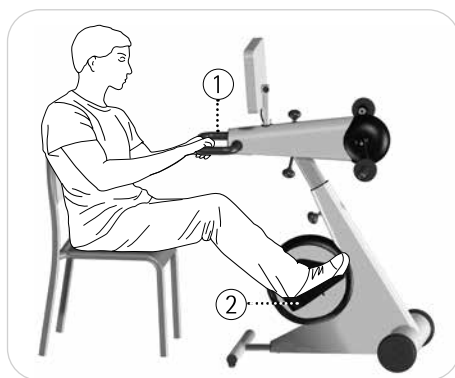


Fig. 5.5

### Raio do pedal

Seu MOTomed tem uma configuração de raio do pedal de 2 níveis:

Nível 1: 7 cm (padrão)

Nível 2: 12,5 cm

#### AVISO



#### Perigo de lesão!

O raio do pedal só deve ser ajustado com o MOTomed desligado e sem as pernas inseridas.

#### CUIDADO



#### Perigo de danos ao MOTomed!

Evite arranhões e danos ao usar ferramentas. Não deixe os pedais de segurança cair.

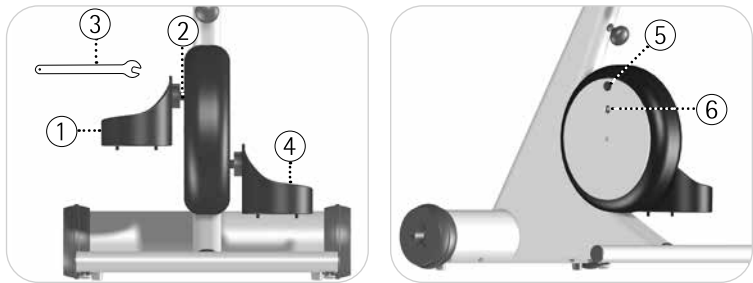


Fig. 5.6, 5.7

Para alterar o raio do pedal no lado esquerdo, deve-se segurar o pedal de segurança direito (4) e abrir o parafuso do mancal (2) do pedal de segurança esquerdo (1) com a chave de forqueta tam.15 (3) fornecida. Desaparafusar completamente o pedal de segurança esquerdo (1). Para isto, deve-se segurar o pedal de segurança esquerdo (1) para que não caia.

Usar um objeto apropriado para remover a capa de cobertura (5) da abertura até então não utilizada. Atarraxar lá o parafuso de mancal (2) o pedal de segurança esquerdo (1) com a chave de forqueta tam.15 (3) fornecida. Segurar o pedal de segurança direito (4) e apertar o parafuso de mancal (2) até sentir resistência.

Premir a capa de cobertura (5) na abertura agora livre.

Repita este processo com o pedal de segurança direito (4).

**Nota:**

Certifique-se de que esteja ajustado o mesmo raio do pedal em ambos os lados, para assegurar um movimento harmônico.

Deve ser assegurado que os parafusos de mancal ② estejam firmemente apertados em ambos os lados.

**Treinador dos braços/da parte superior do corpo**

Seu MOTOMed está equipado, de série, com um treinador dos braços. Além do treinamento das pernas, também pode ser realizado o treinamento dos braços/da parte superior do corpo. O treinamento dos braços/da parte superior do corpo pode ser realizado ao mesmo tempo/simultaneamente com o treinamento das pernas ou separadamente.

**Girar o treinador dos braços/da parte superior do corpo**

Para um treinamento separado dos braços/da parte superior do corpo, remova as pernas dos pedais ①.

Abrir o parafuso de fixação ② na parte inferior do treinador dos braços/da parte superior do corpo ③. Girar o treinador dos braços/da parte superior do corpo ③ no sentido horário em 180°. Em seguida, apertar, novamente, o parafuso de fixação ② até sentir resistência. Girar a unidade de comando ④ no sentido horário em 180°.

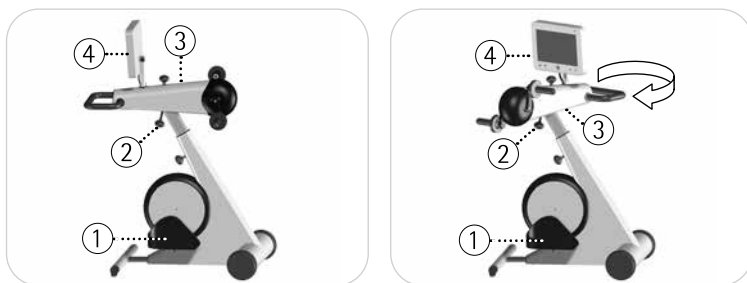


Fig. 5.8, 5.9

### Ajuste horizontal

Selecionar a distância entre o assento e o MOTOMed da mesma maneira que para o treinamento das pernas. Os braços nunca devem estar totalmente estendidos, mas sempre devem estar levemente dobrados. Para tal, a distância entre o treinador dos braços/da parte superior do corpo ① e a parte superior do seu corpo pode ser ajustada com o ajuste horizontal. Abrir o parafuso de fixação ② na parte superior do treinador dos braços/da parte superior do corpo ① e empurrá-lo ou puxá-lo para a posição desejada. Em seguida, apertar, novamente, o parafuso de fixação ② até sentir resistência.

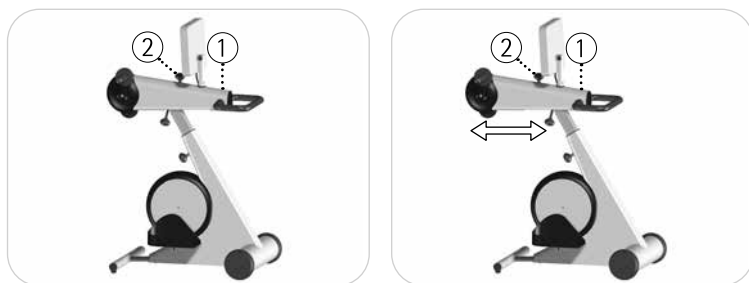


Fig. 5.10, 5.11

### Ajuste vertical

Vide Fig. 5.12, 5.13 Selecionar a altura do treinador dos braços/da parte superior do corpo ① de modo que os braços estejam aprox. na altura do peito ou levemente abaixo.

Abrir o parafuso de fixação ② no braço de alojamento e colocar o treinador dos braços/da parte superior do corpo ① na altura correta. Em seguida, apertar, novamente, o parafuso de fixação ② até sentir resistência.

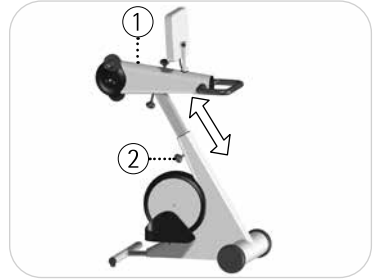
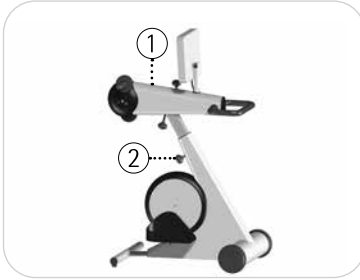


Fig. 5.12, 5.13



Fig. 5.14



- 46 **Pedais de segurança**
- 46 **Guias para as pernas com apoios das panturrilhas**
- 48 **Fixação rápida para os pés »QuickFix«**
- 48 **Movimento paralelo para o treinador dos braços/  
da parte superior do corpo com comutação rápida  
para a posição normal da manivela**
- 49 **Pegas Tetra com tecnologia de troca rápida**
- 50 **Braçadeira dos pulsos para fixação das mãos**
- 50 **Pega de gancho**
- 51 **Apoios dos antebraços com braçadeira dos braços  
e tecnologia de troca rápida**

## Pedais de segurança



Fig. 6.1

Os pedais de segurança ① são revestidos com PVC macio desinfetável. Os pedais de segurança dispõem de uma borda de segurança circundante, com um interior particularmente alto para a proteção dos tornozelos e das pernas. Para uma fixação segura e fácil dos pés, as patas de segurança estão equipadas ① de série com um fecho de velcro ao redor do tornozelo. Como opção, estão disponíveis pedais de segurança com faixas de fixação desinfetáveis.

Página 48 Se for necessária uma fixação mais firme, os pedais de segurança podem ser equipados com o acessório *»Fixação rápida para os pés «QuickFix«*.

## Guias para as pernas com apoios das panturrilhas

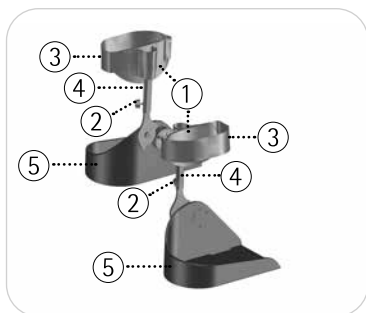


Fig. 6.2



As guias das pernas, ④ com apoios das panturrilhas, ① são formadas de modo a permitir uma colocação fácil. Devido a sua forma flexível, os apoios das panturrilhas ① podem adaptados às pernas.

Para uma condução e fixação ideais das pernas é necessário que os apoios das panturrilhas ① estejam bem justos. Abrir os parafusos de orelhas ② e ajuste a altura das guias das pernas ④. Reapertar os parafusos de orelhas ② na posição selecionada.

#### CUIDADO



Observe a mínima profundidade de encaixe ③ de 3 cm das guias das pernas.

Primeiro, se deve fixar os pés nos pedais de segurança ⑤ e então fixar as panturrilhas nos apoios das panturrilhas ①.

Ruídos que possam ocorrer, podem ser eliminados apertando os parafusos de orelhas ②.

Como opção, estão disponíveis guias das pernas com pedais de segurança com faixas de fixação desinfetáveis.

#### Guias das pernas com apoios de plástico das panturrilhas



Fig. 6.3

Para uma guia de grande superfície para as pernas, estão disponíveis guias das pernas opcionais com apoios de plástico das panturrilhas ①.

## Fixação rápida para os pés »QuickFix«



Fig. 6.4, 6.5

Com a fixação rápida para os pés »QuickFix« é possível fixar e soltar os pés, independente e rapidamente, dos pedais de segurança. Abra o »QuickFix« empurrando para baixo ou puxando para cima a alavanca de comando e inserindo seus pés.

Empurre a almofada de espuma ② para baixo com a mão até chegar a uma posição com pressão confortável no pé.

O arco acolchoado ③ se encaixa de forma audível em intervalos curtos e é fixado com segurança em cada uma dessas etapas de travamento.

No final do treinamento, abra o »QuickFix« pressionando ou puxando para cima a alavanca de comando ①.

## Movimento paralelo para o treinador dos braços/da parte superior do corpo com comutação rápida para a posição normal da manivela

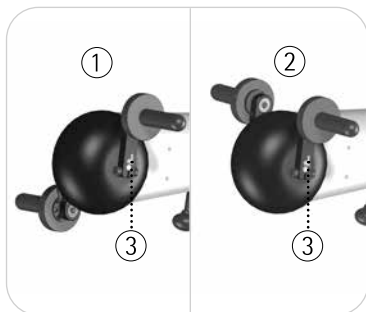


Fig. 6.6

Vide Fig. 6.6 No movimento paralelo ② para o treinador dos braços/da parte superior do corpo ②, os dois braços são flexionados ou esticados simultaneamente. É possível mudar rapidamente ③ para a posição normal da manivela ① sem a necessidade de usar ferramentas.

## Pegas Tetra com tecnologia de troca rápida

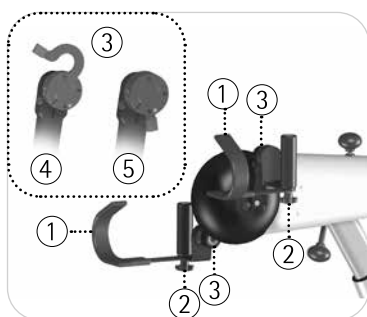


Fig. 6.7

As pegas Tetra ① permitem uma colocação simples e independente dos braços. O apoio do antebraço pode ser ajustado, de forma flexível, ② com o parafuso de ajuste. A tecnologia de troca rápida ③ permite uma troca fácil e sem ferramentas das pegas. Abrir o arco ④ e remover a pega. Encaixar a pega desejada e fechar novamente o arco ⑤.

## Braçadeira dos pulsos para fixação das mãos

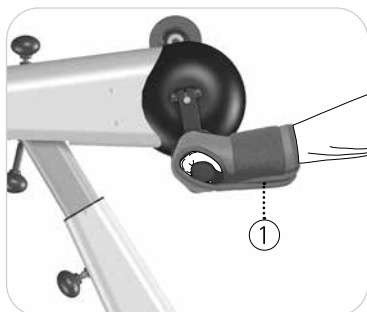


Fig. 6.8

A braçadeira dos pulsos ① para a fixação das mãos, permite uma rápida fixação (leve) das mãos no treinador dos braços, na pega ou em diferentes pegas.

## Pega de gancho

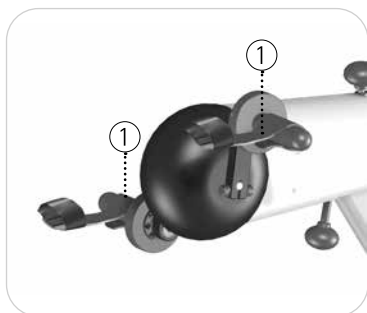
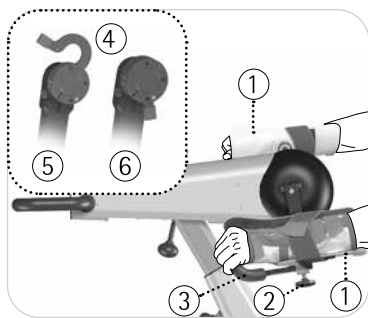


Fig. 6.9

O pega de gancho ① para a fixação das mãos, permite uma simples e rápida fixação (leve) da mão no treinador dos braços ou na pega.

## Apoios dos antebraços com braçadeira dos braços e tecnologia de troca rápida



Os apoios dos antebraços ① permitem uma fixação dos braços em caso de graves sintomas de paralisia. Para o movimento de compensação lateral dos antebraços, ① os apoios dos antebraços pode ser girados horizontalmente.

Abra o parafuso de orelhas ② que se encontra no lado inferior do apoio do antebraço ① e ajuste a pega transversal ③ no sentido desejado. Reaperte o parafuso de orelhas ② na posição desejada.

**CUIDADO** Observe a mínima profundidade de encaixe da pega transversal ③ de 2,5 cm.



A tecnologia de troca rápida ④ permite uma troca simples e sem ferramentas das pegas. Abrir o arco ⑤ e remover a pega. Encaixe os apoios dos antebraços ① e feche, completamente, o arco ⑥.

**CUIDADO** Observe que as mãos (e os dedos) sejam fixados, de modo que não possam entrar em contacto com as barras do pedal. O treinamento com braços nos apoios dos antebraços só pode ser realizado sob supervisão.





- 54 **Requisitos de segurança para a solução de problemas**
- 54 **O MOTomed não funciona bem**
- 55 **O MOTomed não funciona ou a unidade de comando não responde**
- 55 **Possíveis efeitos de interferência eletromagnética no MOTomed**

## Requisitos de segurança para a solução de problemas



As intervenções no MOTOMed só devem ser realizadas por especialistas autorizados.

**Por motivos de segurança, é imprescindível puxar a ficha de rede da tomada antes de executar quaisquer trabalhos de manutenção, para que a fonte de alimentação seja interrompida.**

Página 63

Se ocorrer uma falha que não possa ser eliminada e que não se encontre na lista abaixo ou se tiver alguma dúvida, entre em contacto com a RECK ou com um parceiro autorizado.

### O MOTOMed não funciona bem

Favor verificar os seguintes pontos:

1. O raio do pedal em ambos os lados do MOTOMed está ajustado no mesmo nível?
2. O raio do pedal pode estar ajustado num nível alto demais para sua mobilidade? Isso leva a um funcionamento irregular devido ao utilizador.
3. Posição e postura do utilizador.  
O utilizador deve sentar-se ereto e numa linha com o MOTOMed. A distância deve ser escolhida de modo que os joelhos não estejam esticados ao pedalar.
4. Em caso de hemiplegia, os diferentes lados do corpo podem fazer com que o funcionamento seja irregular (especialmente com baixa resistência à travagem).
5. Se o movimento também for irregular sem que as pernas estejam inseridas, deve ser realizada uma verificação da correia de acionamento pelo pessoal especializado.



## O MOTOMed não funciona ou a unidade de comando não responde

Página 31

Verificar se a unidade de comando está montada corretamente e se o cabo do motor está encaixado corretamente. Certifique-se de que o cabo de alimentação esteja corretamente conectado à tomada elétrica e que o cabo de alimentação se encontre no cubo da roda do MOTOMed. Verifique também a função da tomada de rede (encaixando um outro aparelho elétrico).

## Possíveis efeitos de interferência eletromagnética no MOTOMed

Possível efeito	Medida para remediar
O treinamento é interrompido	Reiniciar o treinamento
O MOTOMed desliga-se	Religar o MOTOMed
O treinamento selecionado é comutado para um outro treinamento	Encerrar o treinamento e reiniciar o treinamento desejado
A velocidade de treinamento se altera	nenhuma ação necessária, recuperação automática após o fim da falha
Ocorrem sinais acústicos de erro	nenhuma ação necessária, eliminação automática após o fim da falha
Faltam falsos sinais visuais	nenhuma ação necessária, eliminação automática após o fim da falha



# Limpeza, manutenção, reciclagem

---

## Limpeza

### AVISO



#### **Perigo de ferimentos devido à tensão elétrica!**

Por motivos de segurança é necessário que o aparelho de terapia de movimento MOTOMed seja desconectado da alimentação elétrica durante a limpeza e a desinfecção puxando a ficha de rede da tomada!

O MOTOMed só deve ser limpo e desinfetado com toalhas de limpeza especialmente apropriadas e embebidas em desinfetante.

### CUIDADO



#### **Perigo de danos ao MOTOMed!**

Uma desinfecção por pulverização ou a utilização de duches desinfetantes não é permitida devido às conexões eletrônicas sensíveis e às peças móveis sem vedação!

Basicamente, não é previsto nenhum intervalo de limpeza fixo. A limpeza ocorre de acordo com as necessidades e os requisitos de higiene.

Em áreas em que várias pessoas usam o MOTOMed, as peças de aplicação e as outras partes que poderiam entrar em contacto com partes comprometidas do corpo do utilizador (por ex., feridas abertas ou perigo de decúbito) devem ser limpas após cada uso e desinfetadas com um desinfetante apropriado.

Não devem ser usados agentes de limpeza agressivos, corrosivos, ou produtos de limpeza que contenham solventes, agentes ativos ou que contenham cloro. Durante a limpeza deve-se dar especial atenção a todos os adesivos afixados ao MOTOMed, para que eles não sejam danificados.



Desinfetantes recomendados são por ex.

- Desinfetante de superfície Microbac forte
- Limpador de uso geral Mr Músculo

## Manutenção

Página 19 O MOTOMed não requer manutenção em intervalos regulares/serviços de atendimento ao cliente. Antes do treinamento deve ser realizada a inspeção visual de acordo com o capítulo 3. As peças de desgaste usadas (por ex., revestimentos do pedais, pegas, expansores) deveriam ser substituídas.

## Reciclagem

Página 63 O MOTOMed é fabricado em construção metálica de alta qualidade: Ele é durável, compatível com o meio ambiente e reciclável. Favor descartar o aparelho de acordo com a Diretiva de Resíduos de Equipamentos Elétricos e Eletrônicos 2002/96/CE-WEEE (Waste Electrical and Electronic Equipment). Em caso de alguma dúvida, entre em contacto com a equipe de consultoria da MOTOMed.

# Dados técnicos, símbolos

## Dimensões e peso (aparelho básico)

Modelo MOTomed	Dimensões (dimensões externas em cm min./máx.)			Peso (em kg)
	Comprimento	Largura	Altura	
muvi com treinador dos braços/ da parte superior do corpo	95/108	60	124/135	51

## Valores de conexão (tensão da rede, frequência da rede)

Fonte de alimentação PMP120F-17

100–240 V~/máx. 120 VA

47–63 Hz

## Consumo de energia

em modo de espera <3 W

## Condições ambientais para a operação

Temperatura +5 °C a +40 °C

Humidade do ar 15 %–93 % humidade relativa,  
sem condensação

Pressão do ar >795 hPa

Altitude de operação <2000 m acima do nível do mar

## Condições ambientais para armazenamento e transporte

Temperatura –25 °C a +70 °C

Humidade do ar +70 °C com uma humidade relativa  
do ar de até 93 %, sem condensação

Pressão do ar sem indicações

Tipo de proteção IP21

Classificação Classe de proteção II, tipo BF

Classificação segundo MPG IIa

## **Classificação segundo MDR II (SOR/98-282)**

**NBOG Code** 1108 active rehabilitation devices

**FDA product code** BXB - exerciser powered

**Máx. peso admissível do utilizador de**  
135 kg

O revestimento das pegas é feito de PVC.  
Um desligamento de todos os pólos do MOTOMed é assegurado puxando a ficha da tomada.

## **Explicação dos símbolos - Generalidades**



Aparelho da classe de proteção II



Peças de aplicação do tipo BF

Peças aplicadas são peças que, quando o aparelho é usado como pretendido, têm contacto com o utilizador e, portanto, devem cumprir os especiais critérios de segurança.

As seguintes peças de aplicação (tipo BF) podem ser montadas no MOTOMed e devem ser verificadas em intervalos regulares:

- Unidade de comando
- Pega
- Pegas
- Pedais
- Guias das pernas com apoios para as panturrilhas

**IP21**

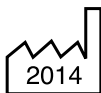
O MOTMed está em conformidade com o tipo de proteção IP21:  
Protegido contra a penetração de partes estranhas sólidas e líquidos de gotejamento vertical.



Seguir as instruções de uso.



O MOTMed está em conformidade com a diretiva para produtos medicinais 93/42/CEE.



Ano de fabricação em que o MOTMed foi fabricado (por exemplo, 2014).



Deve ser observada a eliminação apropriada WEEE-Reg.-Nr. DE 53019630.



Número de série do aparelho

## Vida útil esperada

A vida útil esperada não pode ser determinada de forma geral porque ela é determinada pelo ambiente operacional, pela frequência de uso e pelo tipo de uso.

A vida útil esperada é, portanto, considerada como o período durante o qual o aparelho deve manter sua prontidão operacional desde a primeira colocação em funcionamento. Esta vida útil é definida em 10 anos, a menos que as especificações técnicas das variantes do aparelho e os acessórios contiverem qualquer outra informação.



## Serviço de assistência

Em caso de dúvidas, estamos, naturalmente, ao seu lado. Por favor nos contacte por telefone – Suas questões e sugestões são bem-vindas. Teremos prazer em chamá-lo de volta. Por favor, sempre nos dê o número do aparelho (SN). Este se encontra na placa de identificação que se encontra no pé do MOTomed.

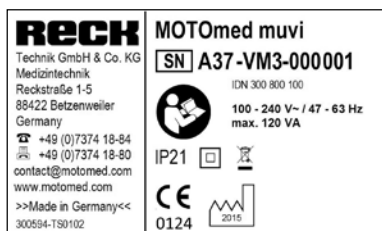


Fig. 10.1

### Seus contactos de serviço de assistência para a Alemanha

Telefone 07374 18-84  
Telefax 07374 18-80  
E-Mail [service@MOTOmed.com](mailto:service@MOTOmed.com)

ou ligue, gratuitamente, para 0800 6 68 66 33

### Os seus contactos de serviço de assistência no exterior

Telefone +49 7374 18-85  
Telefax +49 7374 18-480  
E-Mail [service@MOTOmed.com](mailto:service@MOTOmed.com)



- 66 **Declaração do fabricante –  
Emissões eletromagnéticas**
- 67 **Declaração do fabricante –  
Resistência a interferências eletromagnéticas**
- 69 **Distâncias de segurança recomendadas**

O fabricante declara que o cabo de ligação à rede do MOTOMed está em conformidade com os requisitos da norma EN 60601-1-2:2016-05.

O uso de outros acessórios e cabos, que os especificados ou fornecidos pelo fabricante deste aparelho, pode resultar em elevadas emissões eletromagnéticas ou numa reduzida resistência a interferências eletromagnéticas e resultar numa operação imprópria.

## Declaração do fabricante – Emissões eletromagnéticas


O MOTOMed deve ser utilizado no ambiente eletromagnético especificado abaixo. O cliente ou o utilizador do MOTOMed deve garantir que ele seja usado em tal ambiente.

Medições de emissão de falhas	Conformidade	Ambiente eletromagnético – Guia
Emissões de alta frequência conforme CISPR 11	Grupo 1	O MOTOMed usa energia de alta frequência apenas por sua função interna. Portanto, sua emissão de alta frequência é muito baixa e é improvável que os aparelhos eletrónicos vizinhos sejam perturbados.
Emissões de alta frequência conforme CISPR 11	Classe B	O MOTOMed destina-se ao uso em todos os estabelecimentos, incluindo áreas residenciais e aqueles, diretamente, conectados a uma rede pública de abastecimento que também alimenta edifícios utilizados para fins residenciais.
Emissão de oscilação harmónica conforme IEC 61000-3-2	Classe A	
Emissões de flutuações de tensão/Flicker conforme IEC 61000-3-3	cumprida	

## Declaração do fabricante – Resistência a interferências eletromagnéticas

O MOTOMed deve ser utilizado no ambiente eletromagnético especificado abaixo. O cliente ou o utilizador do MOTOMed deve garantir que ele seja usado em tal ambiente.

Testes de resistência a interferências	Nível de teste IEC 60601	Ambiente eletromagnético – Guias
Descarga de eletricidade estática (ESD) conforme IEC 61000-4-2	Descarga de contacto de $\pm 8$ kV  Descarga de ar de $\pm 15$ kV	Os pisos devem ser de madeira, concreto ou telha cerâmica. Se o piso estiver coberto com material sintético, a humidade relativa deve ser de pelo menos 30 %.
rápidos e transitórios distúrbios/bursts elétricos conforme IEC 61000-4-4	$\pm 2$ kV 100 kHz de frequência repetitiva	A qualidade da tensão de alimentação deveria corresponder à de um típico ambiente comercial ou hospitalar.
Tensões transitórias (Surges) conforme IEC 61000-4-5	$\pm 0,5$ kV, $\pm 1$ kV Linha contra linha	A qualidade da tensão de alimentação deveria corresponder à de um típico ambiente comercial ou hospitalar.
Quedas de tensão, breves interrupções e flutuações de tensão de alimentação conforme IEC 61000-4-11	0 % UT; ½ período com 0, 45, 90, 135, 180, 225, 270 e 315 graus  0 % UT; 1 período monofásico: com 0 graus  70 % UT; 25/30 períodos monofásicos: com 0 graus  0 % UT; 250/300 períodos	A qualidade da tensão de alimentação deveria corresponder à de um típico ambiente comercial ou hospitalar. Se o utilizador do MOTOMed necessitar de uma operação contínua, mesmo em caso de interrupção de energia, recomenda-se que o MOTOMed seja alimentado a partir de uma fonte de alimentação ininterrupta ou de uma bateria.
Campo magnético na frequência de alimentação (50/60 Hz) conforme IEC 61000-4-8	30 A/m	Os campos magnéticos da frequência de grade devem corresponder aos valores típicos encontrados no ambiente empresarial e hospitalar.
Observação: UT é a tensão de corrente alternada antes da aplicação dos níveis de teste.		

Testes de resistência a interferências	Nível de teste IEC 60601	Ambiente eletromagnético – Guias
<p>Alta frequência guiada - grandeza perturbadora conforme IEC 61000-4-6</p> <p>Alta frequência radiada - grandeza perturbadora conforme IEC 61000-4-3</p>	<p><math>3 V_{\text{eff}}</math> 0,15 MHz a 80 MHz</p> <p><math>6 V_{\text{eff}}</math> em bandas de radiofrequências ISM e amadoras entre 0,15 MHz e 80 MHz 80 % AM com 1 kHz</p> <p>10 V/m 80 MHz com 2,7 GHz 80 % AM com 1 kHz</p>	<p>O uso deste aparelho, imediatamente adjacente a outros equipamentos, deve ser evitado, pois isso pode resultar em operação incorreta. No entanto, for necessário um uso da maneira descrita acima, este aparelho e os outros aparelhos deveriam ser observados para garantir que estejam a funcionar adequadamente.</p> <p>De acordo com uma pesquisa local<sup>9</sup>, a intensidade de campo dos transmissores de rádio estacionários deveria ser, em todas frequências, inferior ao nível de teste.</p> <p>Na proximidade de aparelhos com o seguinte símbolo, , é possível que ocorram interferências.</p>
<p>Observação: É possível que essas diretrizes não sejam aplicáveis em todos os casos. A disseminação de grandezas eletromagnéticas é influenciada pela absorção e reflexão de edifícios, objetos e pessoas.</p>		
<p>a) A intensidade de campo dos emissores estacionários, tais como por ex. estações de base de rádio-telefones e de rádios móveis terrestres, estações de rádio amadora, emisoras de rádio e televisão AM e FM podem não ser teoricamente pré-definidas com precisão. Para determinar o ambiente eletromagnético em relação a emissores estacionários, deveria ser considerada a realização de um estudo do local. Se a intensidade de campo medida no local onde o MOTomed for usado for superior aos níveis de conformidade citados acima, o MOTomed deve ser observado, para que se possa verificar a função prevista. Se forem observadas características de desempenho incomuns, podem ser necessárias medidas adicionais, p. ex. uma orientação alterada ou outra localização para o MOTomed.</p>		

## **As distâncias de segurança recomendadas entre aparelhos de telecomunicação de alta frequência portáteis ou móveis e o MOTOMed**

O MOTOMed destina-se ao uso num ambiente eletromagnético em que as interferências de alta frequência são controladas. Aparelhos de comunicações de alta frequência portáteis (dispositivos transmissores de rádio) (incluindo seus acessórios, tais como cabos de antena e antenas externas) não devem ser usados a menos de 30 cm (ou 12 polegadas) de distância das peças MOTOMed e cabos especificados pelo fabricante. O desrespeito, pode resultar numa redução do desempenho do aparelho.





# Índice remissivo

---

## A

Acessórios 45  
Ajuda para subir 38  
Ajuste giratório 41  
Ajuste horizontal 42  
Ajuste vertical 42  
Ano de fabricação 61  
Apoios de segurança para os pés 46

## C

Classe de produto medicinal 59  
Classificação 59  
Colocação em funcionamento 28  
Condições ambientais 59  
Consumo de energia 59  
Contra-indicações 9

## D

Dados técnicos 59  
Desinfecção 57  
Dimensões 59  
Distâncias de segurança recomendadas 69

## E

Emissões eletromagnéticas 66  
Exclusão de responsabilidade 8  
Explicação dos símbolos 60

## F

Fixação rápida para os pés  
»QuickFix« 48

## I

Indicações 8  
Inspeção visual 19

## L

Limite de peso 60  
Limpeza 57

## M

Manutenção 58  
Marca CE 61  
Modo/funcionamento stand-by 31

## N

Número do aparelho 63

## P

Pega de apoio 1, 2  
Peso 59  
Peso do utilizador 60  
Pessoas de contacto 63  
Placa de identificação 63  
Precauções 11  
Prefácio 1  
Preparação do treinamento 36  
Primeira utilização 11  
Prontidão 31

# Índice remissivo

---

## Q

»QuickFix« 45, 46, 48

## R

Raio do pedal 40

Reciclagem 58

Resistência a interferências  
eletromagnéticas 67

Rodas de transporte 1, 2, 32

## S

Serviço de assistência 63

Solução de problemas 53

## T

Transporte 32

Treinador da parte superior do  
corpo (dos braços) de forma  
passiva e ativa 41

Treinador das pernas 39

Treinador dos braços/  
da parte superior do corpo 41

Treinamento livre 37

## U

Unidade de comando 29, 30, 31, 36

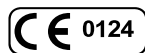
Uso pretendido 7

Utilização conforme as  
disposições 7

## V

Valores de conexão 59





Válido a partir do ano de construção 2019 – Versão de julho de 2019

100.020.212 pt 20210107

Nos reservamos o direito de fazer mudanças técnicas no sentido do progresso.

Reprodução, no todo ou em parte, apenas com a permissão por escrito da empresa RECK.



**RECK**

RECK-Technik GmbH & Co. KG

Reckstraße 1-5, 88422 Betzenweiler, GERMANY

Telefone +49 7374 18-85, Fax +49 7374 18-480

info@MOTOmed.com, www.MOTOmed.com